

Résonance magnétique nucléaire – RMN –

La résonance magnétique nucléaire ou RMN est une technique spectroscopique qui se base sur l'interaction entre les moments magnétiques nucléaires de la matière et un champ magnétique excitateur. La précision et la sensibilité des mesures qui peuvent être effectuées font de la RMN une technique de caractérisation très utilisée dans divers domaines notamment en physique de la matière, en chimie organique. En médecine, la RMN est utilisée comme technique d'imagerie : c'est l'imagerie par résonance magnétique ou IRM.

Le présent problème aborde quelques aspects simples de la RMN. Il est composé de trois parties largement indépendantes entre elles. Aucune connaissance préalable de la RMN n'est nécessaire pour répondre aux questions du problème.

Lors des applications numériques dont l'importance ne doit pas être négligée, on se contentera de donner les résultats avec un maximum de deux (2) chiffres significatifs. Pour simplifier les calculs numériques, on prendra systématiquement $4\pi \approx 12,5$.

Données utiles et notations

- Célérité de la lumière dans le vide : $c_0 \approx 3,0 \times 10^8 \text{ m.s}^{-1}$;
- Perméabilité magnétique du vide : $\mu_0 \approx 4\pi \times 10^{-7} \text{ H.m}^{-1}$;
- Formule fondamentale de dérivation vectorielle reliant les dérivées par rapport au temps t d'un vecteur \vec{A} dans deux référentiels R et R'

$$\left(\frac{d\vec{A}}{dt} \right)_R = \left(\frac{d\vec{A}}{dt} \right)_{R'} + {}^{R'/R}\vec{\Omega} \times \vec{A}$$

${}^{R'/R}\vec{\Omega}$ étant le vecteur rotation instantané de R' par rapport à R et \times désigne le produit vectoriel ;

- On rappelle les formules trigonométriques suivantes
 - $\cos p \cos q = \frac{1}{2} [\cos(p+q) + \cos(p-q)]$
 - $\sin p \cos q = \frac{1}{2} [\sin(p+q) + \sin(p-q)]$
- Dans tout le problème $(\vec{u}_x, \vec{u}_y, \vec{u}_z)$ désignera une base orthonormée directe attachée au système de coordonnées cartésiennes (x, y, z) ;
- j désignera le nombre complexe de module 1 et d'argument $\pi/2$;
- Conformément à l'usage courant, les grandeurs complexes seront *soulignées*.

1^{ère} partie

Champ magnétique tournant

Dans cette partie on se propose d'étudier une méthode de production de champ magnétique tournant à l'aide de circuits filiformes classiques parcourus par des courants adéquats.

1.1. On considère un solénoïde S_1 comportant n spires circulaires jointives par unité de longueur. Les spires ont chacune un rayon a et une épaisseur négligeable, elles sont régulièrement espacées et sont parcourues par un courant permanent I_1 orienté dans le sens indiqué figure 1.

Dans toute la suite du problème, on s'intéresse au champ magnétique créé au voisinage du centre O_1 du solénoïde. On négligera alors tous les effets de bord en adoptant le modèle de solénoïde infiniment long.

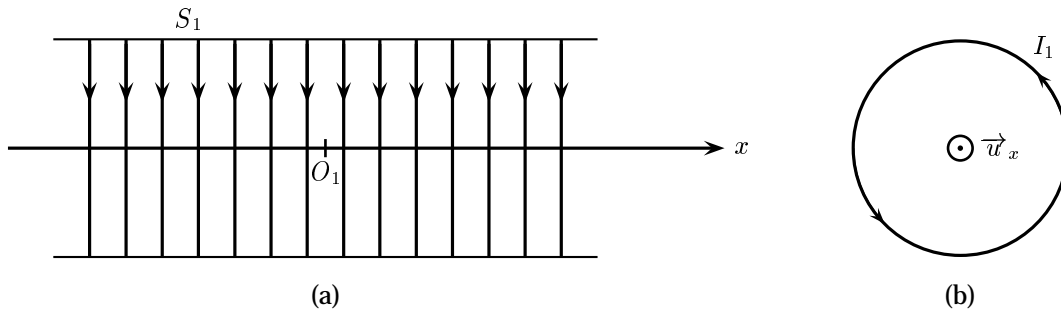


Figure 1: Solénoïde parcouru par un courant. (a) vue latérale, (b) vue en coupe.

1.1.1. Calculer le champ magnétique $\vec{B}_1(x, 0, 0)$ créé par S_1 en tout point $M(x, 0, 0)$ de son axe. On rappelle l'expression du champ magnétique \vec{b} créé par une spire circulaire en tout point M de son axe Ox (figure 2)

$$\vec{b}(M) = \frac{\mu_0 I}{2a} \sin^3 \alpha \vec{u}_x \quad (1)$$

a étant le rayon de la spire, I l'intensité du courant qui la parcourt et 2α l'angle sous lequel la spire est « vue » depuis le point M .

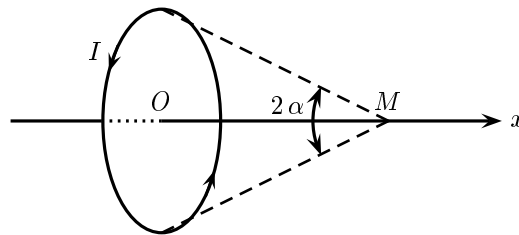


Figure 2: Spire circulaire parcourue par un courant.

1.1.2. Montrer à l'aide de considérations de symétrie de la distribution de courant qu'en tout point M de l'espace le champ magnétique créé par S_1 peut s'écrire $\vec{B}_1(M) = B_1(M) \vec{u}_x$.

1.1.3. Montrer que $B_1(M)$ ne dépend que de la distance r du point M à l'axe du solénoïde.

1.1.4. En appliquant le théorème d'AMPÈRE à un contour judicieusement choisi, calculer le champ magnétique en tout point de l'espace à l'intérieur ou à l'extérieur du solénoïde S_1 . Montrer en particulier, qu'à l'intérieur de S_1 , $B_1(M) = k I_1$ et donner l'expression de k .

1.1.5. Déterminer le coefficient d'inductance propre Λ par unité de longueur du solénoïde.

1.2. On considère deux solénoïdes identiques de mêmes caractéristiques que celui étudié en 1.1. Chacun de ces deux solénoïdes possède une résistance électrique R et un coefficient d'inductance propre total L . Les deux solénoïdes sont montés de sorte que l'axe du solénoïde S_1 coïncide avec l'axe Ox et celui du solénoïde S_2 avec l'axe Oy . Leur centres respectifs coïncident avec l'origine O du système d'axe utilisé. Il n'y a aucun contact électrique entre les spires de S_1 et celles de S_2 .

Les deux solénoïdes sont insérés dans le circuit électrique représenté figure 3. Le condensateur utilisé est supposé parfait et de capacité C . L'ensemble est alimenté par un générateur de tension supposé parfait

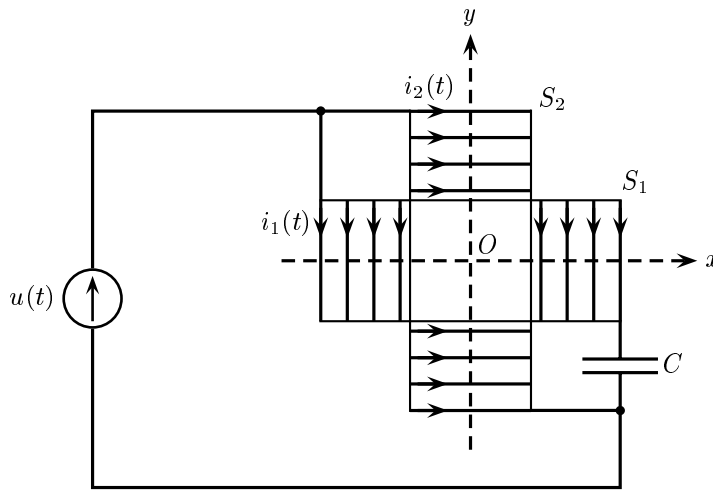


Figure 3: Deux solénoïdes croisés insérés dans un circuit électrique. Pour des raisons de clarté, les spires ne sont pas représentées dans la partie commune centrale.

développant une tension sinusoïdale basse fréquence

$$u(t) = U \sqrt{2} \cos\left(\omega t - \frac{\pi}{4}\right) \quad (2)$$

Dans toute la suite on se placera dans le cadre de l'approximation des régimes quasi-permanents (ARQP) et on s'intéressera au régime sinusoïdal établi (ou forcé).

1.2.1. Déterminer l'expression de la valeur efficace I_1 de l'intensité $i_1(t)$ du courant électrique circulant dans le solénoïde S_1 ainsi que le déphasage φ_1 de $i_1(t)$ par rapport à $u(t)$.

1.2.2. Déterminer de même la valeur efficace I_2 de l'intensité $i_2(t)$ du courant circulant dans le solénoïde S_2 ainsi que le déphasage φ_2 de $i_2(t)$ par rapport à $u(t)$.

1.2.3. Quelle condition doivent satisfaire L , C et ω pour que les déphasages φ_1 et φ_2 soient opposés ($\varphi_2 = -\varphi_1$) ?

1.2.4. Quelles conditions doivent satisfaire R , L , C et ω pour que le déphasage de $i_1(t)$ par rapport à $i_2(t)$ soit égal à $\frac{\pi}{2}$?

1.2.5. Dans toute la suite du problème, les conditions établies en 1.2.3. et 1.2.4. sont remplies simultanément. Déterminer I_1 et I_2 .

1.2.6. Justifier succinctement pourquoi les résultats de calcul de champ magnétique effectués en 1.1. restent-ils valables dans le cadre de l'ARQP.

1.2.6.1. Déterminer le champ magnétique résultant \vec{B} au voisinage de O dans la région commune aux deux solénoïdes. On négligera tous les champs magnétiques créés éventuellement par les fils de connexion.

1.2.6.2. Montrer qu'il s'agit d'un champ magnétique de module B constant tournant dans le plan xOy à une vitesse angulaire que l'on déterminera. Préciser le sens de rotation dans ce plan.

1.2.6.3. Calculer I_1 , I_2 , C , L et B . Pour cela, on prendra $U = 200$ mV, $R = 20 \Omega$, $f = \frac{\omega}{2\pi} = 10$ kHz et $n = 10^3 \text{ m}^{-1}$. On rappelle que $4\pi \approx 12,5$.

1.2.7. Quel est le rôle du condensateur dans le montage de la figure 3 ?

1.2.8. Quelle modification très simple doit-on apporter au montage de la figure 3 pour inverser le sens de rotation du champ magnétique total ? Justifier succinctement la réponse.

Théorie élémentaire de la RMN

Dans toute cette partie on considère un noyau atomique supposé ponctuel et fixe en un point O du référentiel R du laboratoire supposé galiléen et auquel on attache un repère orthonormé direct $R(O, xyz)$ de vecteurs de base $(\vec{u}_x, \vec{u}_y, \vec{u}_z)$. Un tel noyau peut être considéré comme un dipôle magnétique élémentaire rigide de moment magnétique \vec{m} . En outre, on admet que le noyau possède un moment cinétique intrinsèque (ou spin) $\vec{\sigma}$ relié au moment magnétique par la relation (que l'on ne cherchera pas à établir)

$$\vec{m} = \gamma \vec{\sigma} \quad (3)$$

Le facteur γ appelé rapport gyromagnétique est une constante positive indépendante du temps.

On négligera, tout au long de cette étude, le poids du noyau. On rappelle l'expression du moment \vec{M} des forces exercées par un champ magnétique \vec{B} sur un dipôle magnétique rigide de moment magnétique \vec{m}

$$\vec{M} = \vec{m} \times \vec{B} \quad (4)$$

\times désignant le produit vectoriel.

2.1. Le noyau considéré est soumis à l'action d'un champ magnétique $\vec{B}_0 = B_0 \vec{u}_z$ ($B_0 > 0$) uniforme et permanent dans R porté par l'axe Oz .

2.1.1. En appliquant le théorème du moment cinétique, donner l'équation régissant l'évolution de \vec{m} .

2.1.2. Montrer que la norme $\|\vec{m}\|$ du moment magnétique \vec{m} ainsi que sa projection $m_z = \vec{m} \cdot \vec{u}_z$ sur la direction du champ magnétique \vec{B}_0 restent constantes au cours du temps.

2.1.3. Que peut-on dire alors de l'angle entre \vec{m} et \vec{B}_0 ?

2.1.4. Déterminer les expressions des projections m_x sur Ox et m_y sur Oy du moment magnétique \vec{m} en fonction du temps en supposant qu'à l'instant $t = 0$, $m_x = m_0$ et $m_y = 0$. On pourra poser avantageusement $\underline{m} = m_x + j m_y$ et résoudre l'équation différentielle vérifiée par \underline{m} .

2.1.5. En déduire que le moment magnétique \vec{m} effectue un mouvement de précession autour de la direction de \vec{B}_0 caractérisé par un vecteur rotation instantané $\vec{\omega}_0$ que l'on exprimera en fonction de γ et \vec{B}_0 .

2.1.6. Calculer numériquement $\omega_0 = \vec{\omega}_0 \cdot \vec{u}_z$ ainsi que la fréquence correspondante f_0 en prenant $\gamma = 2,7 \times 10^8$ u.S.I. et $B_0 = 1$ T. Dans quel domaine du spectre électromagnétique cette fréquence se situe-t-elle ?

2.2. Au champ magnétique $\vec{B}_0 = B_0 \vec{u}_z$, on superpose un champ magnétique $\vec{B}_1 = B_1 \vec{u}_X$ uniforme, perpendiculaire à Oz et tournant à la vitesse angulaire $\vec{\omega} = \omega \vec{u}_z$. Dans toute la suite, on supposera que $0 < B_1 \ll B_0$.

Soit R_1 le référentiel animé par rapport au référentiel R d'un mouvement de rotation uniforme à la vitesse angulaire $\vec{\omega} = \omega \vec{u}_z$ et auquel on attache le repère orthonormé direct $R_1(O, XYz)$ de vecteurs de base $(\vec{u}_X, \vec{u}_Y, \vec{u}_z)$. On supposera qu'à l'instant $t = 0$, les axes des repères R et R_1 sont confondus. On posera enfin $\vec{\Omega} = \vec{\omega} - \vec{\omega}_0$ et $\vec{\omega}_1 = -\gamma \vec{B}_1$.

2.2.1. Exprimer $\left(\frac{d\vec{m}}{dt}\right)_R$, dérivée par rapport au temps du moment magnétique \vec{m} relativement au référentiel R , en fonction de \vec{m} , $\vec{\omega}_0$ et $\vec{\omega}_1$.

2.2.2. En déduire $\left(\frac{d\vec{m}}{dt}\right)_{R_1}$, dérivée par rapport au temps du moment magnétique \vec{m} relativement au référentiel R_1 , en fonction de $\vec{\omega}_1$, $\vec{\Omega}$ et \vec{m} .

2.2.3. Décrire alors le mouvement de \vec{m} dans le référentiel R_1 en précisant en particulier la signification physique du vecteur $\vec{\omega}_1 - \vec{\Omega}$ et en donnant la valeur de l'angle θ qu'il fait avec l'axe Oz .

2.2.4. Décrire qualitativement le mouvement du vecteur $\vec{\omega}_1 - \vec{\Omega}$ relativement au référentiel R . En déduire alors celui du moment magnétique \vec{m} dans R .

2.2.5. On s'intéresse à la composante de \vec{m} selon l'axe Oz et on pose $\vec{m}_z = m_z \vec{u}_z$, m_z étant la projection de \vec{m} sur \vec{u}_z . On suppose qu'à l'instant pris comme origine des temps ($t = 0$), $m_z = m'_0$ constante positive.

2.2.5.1. Montrer que si la condition de résonance $\vec{\Omega} = \vec{0}$ est réalisée, la composante \vec{m}_z subit un premier retournement au bout d'un temps Δt que l'on déterminera.

2.2.5.2. Calculer Δt pour $B_1 = 10^{-6}$ T et $\gamma = 2,7 \times 10^8$ u.S.I.

2.3. Prise en compte de la relaxation

En réalité, dans un échantillon macroscopique, seule la moyenne statistique \vec{M} des moments magnétiques microscopiques est accessible à la mesure. On admet que les résultats précédents obtenus pour le moment magnétique microscopique \vec{m} restent valables pour \vec{M} .

À cause de l'agitation thermique, les atomes d'un tel échantillon entrent en collision les uns avec les autres. Il en résulte une tendance à la désorientation des différents moments magnétiques microscopiques \vec{m} et une annulation de leur moyenne statistique \vec{M} lorsqu'aucun champ magnétique n'est appliqué (relaxation).

2.3.1. Relaxation d'un moment magnétique

On admet que pour tenir compte des interactions microscopiques entre les atomes voisins, il suffit d'ajouter dans l'équation du mouvement de \vec{M} le terme de relaxation donné par

$$\left(\frac{d\vec{M}}{dt} \right)_{\text{relaxation}} = - \frac{\vec{M} - \vec{M}_0}{\tau} \quad (5)$$

τ étant une constante positive.

2.3.1.1. À quoi la constante τ est-elle homogène ?

2.3.1.2. Montrer que l'hypothèse de prise en compte de la relaxation mentionnée ci-dessus (2.3.1.) est en accord avec la constatation expérimentale suivante : étant donné un échantillon de moment magnétique moyen nul ($\vec{M} = \vec{0}$), lorsque, à l'instant t_0 , on soumet un tel échantillon à la seule action du champ magnétique $\vec{B}_0 = B_0 \vec{u}_z$, son moment magnétique moyen \vec{M} croît en fonction du temps et temps exponentiellement vers la valeur \vec{M}_0 .

2.3.2. Équations de Bloch

Dans toute la suite, le moment magnétique \vec{M} est soumis aux actions conjuguées du champ magnétique $\vec{B}_0 = B_0 \vec{u}_z$ uniforme et permanent dans R et du champ tournant $\vec{B}_1 = B_1 \vec{u}_X$ décrits en 2.1. et 2.2. En outre, on tiendra compte des phénomènes de relaxation décrits par l'équation (5) où $\vec{M}_0 = M_0 \vec{u}_z$.

2.3.2.1. Établir l'équation du mouvement du moment magnétique \vec{M} relativement au référentiel R_1 défini en 2.2.

2.3.2.2. Établir les équations, dites de BLOCH, vérifiées par les composantes u, v et M_z définies par les relations

$$\begin{cases} M_X = \vec{M} \cdot \vec{u}_X = u M_0 \\ M_Y = \vec{M} \cdot \vec{u}_Y = v M_0 \\ M_z = \vec{M} \cdot \vec{u}_z \end{cases} \quad (6)$$

2.3.3. Dans toute la suite du problème, on s'intéresse au régime établi (ou permanent dans le référentiel tournant R_1).

2.3.3.1. Montrer alors que les composantes u , v et M_z sont données par

$$\begin{cases} u &= \frac{-\tau^2 \omega_1 \Omega}{1 + (\tau \omega_1)^2 + (\tau \Omega)^2} \\ v &= \frac{-\tau \omega_1}{1 + (\tau \omega_1)^2 + (\tau \Omega)^2} \\ M_z &= M_0 - M_0 \frac{(\tau \omega_1)^2}{1 + (\tau \omega_1)^2 + (\tau \Omega)^2} \end{cases} \quad (7)$$

2.3.3.2. Tracer l'allure des courbes $u(\Omega)$ et $v(\Omega)$ en précisant les positions et les valeurs des maxima et minima éventuels.

2.3.3.3. Déterminer la largeur à mi-hauteur $\Delta\Omega$ de la courbe $v(\Omega)$. Que représente $\Delta\Omega$ pour la courbe $u(\Omega)$?

2.3.4. En réalité, dans la pratique, le champ magnétique tournant $\vec{B}_1 = B_1 \vec{u}_x$ est remplacé par un champ alternatif $\vec{B}_2 = 2 B_1 \cos(\omega' t) \vec{u}_x$ ($\omega' > 0$) de direction fixe dans R créé par un solénoïde très long parcouru par le courant $i(t) = 2 I \cos \omega' t$.

2.3.4.1. Montrer que le champ magnétique \vec{B}_2 peut être décomposé en deux champs \vec{B}_2^+ et \vec{B}_2^- tournant autour de Oz respectivement dans le sens direct et le sens inverse. On donnera les expressions de \vec{B}_2^+ et \vec{B}_2^- .

2.3.4.2. En s'appuyant en particulier sur les résultats des questions 2.1.5. et 2.1.6. et en rappelant la définition de la résonance (question 2.2.5.1.), montrer qu'une seule des deux composantes \vec{B}_2^+ ou \vec{B}_2^- permettra d'atteindre la résonance. Exprimer le vecteur rotation instantané de cette composante en fonction de ω' .

2.3.4.3. Expliquer alors pourquoi, au voisinage de la résonance, l'évolution de \vec{M} en présence de \vec{B}_2 reste la même que celle prévue avec le champ tournant \vec{B}_1 .

2.4. Détection de la réponse du milieu

On admet que l'échantillon étudié crée un champ magnétique \vec{B} proportionnel au moment magnétique \vec{M}

$$\vec{B} = K \vec{M} \quad (8)$$

K étant un coefficient de proportionnalité réel et positif que l'on ne cherchera pas à expliciter.

Pour détecter la réponse du milieu étudié, on place l'échantillon dans une bobine détectrice plate B , d'axe Oy comportant N spires circulaires de surface S chacune.

2.4.1. Expliquer pourquoi la présence des champs \vec{B}_0 et \vec{B}_2 ne perturbe pas la détection.

2.4.2. Déterminer l'expression de la force électromotrice (f.é.m.) $e(t)$ induite dans la bobine détectrice B . Montrer que l'on peut mettre $e(t)$ sous la forme

$$e(t) = V_0 \cos \omega' t + V_{\frac{\pi}{2}} \sin \omega' t \quad (9)$$

et donner les expressions de V_0 et $V_{\frac{\pi}{2}}$.

2.4.3. À l'aide d'une détection synchrone appropriée (3^{ème} partie), on peut mesurer séparément les parties de la f.é.m. $e(t)$ en phase et en quadrature de phase avec le champ magnétique exciteur \vec{B}_2 . Quelle courbe expérimentale doit-on tracer pour obtenir τ ?

3^{ème} partie

Détection synchrone du signal

Dans cette partie, on se propose d'étudier la méthode de détection synchrone qui a permis d'extraire séparément les deux composantes de la f.é.m. $e(t)$, l'une en phase et l'autre en quadrature de phase avec le champ magnétique exciteur.

3.1. Schéma de principe d'un détecteur synchrone

La figure 4 donne le schéma de principe d'un détecteur synchrone.

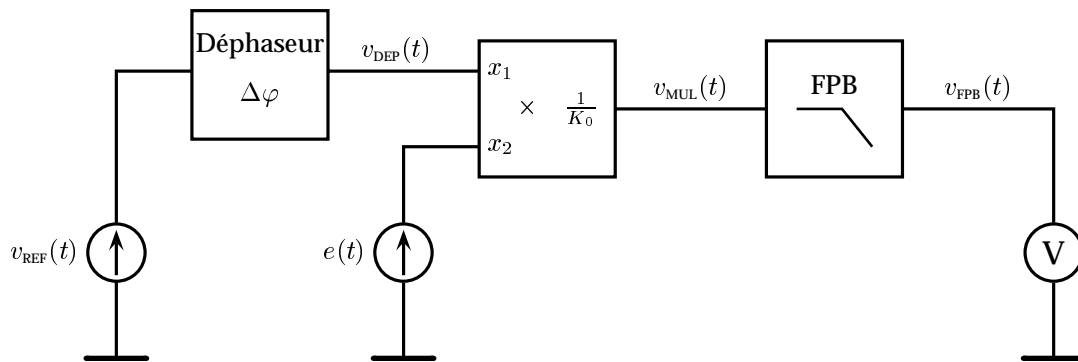


Figure 4: Schéma bloc de principe d'un détecteur synchrone.

La tension $e(t)$ est prélevée aux bornes de la bobine détectrice B . Le but étant de mesurer séparément les composantes V_0 et $V_{\pi/2}$ de

$$e(t) = V_0 \cos \omega' t + V_{\frac{\pi}{2}} \sin \omega' t \quad (10)$$

La tension de référence $v_{\text{REF}}(t)$ est une tension en phase avec le champ magnétique exciteur

$$v_{\text{REF}}(t) = V \cos \omega' t \quad (11)$$

Le circuit déphaseur a pour seul rôle d'ajouter un déphasage $\Delta\varphi$ à la phase de la tension de référence

$$v_{\text{DEP}}(t) = V \cos(\omega' t + \Delta\varphi) \quad (12)$$

La tension v_{MUL} à la sortie du circuit multiplieur analogique est ensuite filtrée à l'aide d'un filtre passe-bas (FPB) de pulsation de coupure ω_c et d'amplification A positive dans la bande passante. Un voltmètre numérique placé à la sortie du filtre passe-bas permet de mesurer la valeur efficace de la tension de sortie.

Le multiplieur analogique utilisé est un composant non linéaire dont les impédances d'entrée seront considérées infinies, l'impédance de sortie nulle et la bande passante infinie. La tension de sortie du circuit multiplieur v_{MUL} est proportionnelle au produit des deux tensions d'entrée

$$v_{\text{MUL}}(t) = \frac{1}{K_0} x_1(t) x_2(t) \quad (13)$$

K_0 étant une constante positive.

3.1.1. À quoi la constante K_0 est-elle homogène ?

3.1.2. Donner l'expression de la tension $v_{\text{MUL}}(t)$ en fonction de V , K_0 , V_0 , $V_{\frac{\pi}{2}}$, ω' , t et $\Delta\varphi$.

3.1.3. Montrer que cette tension peut s'écrire comme la somme de quatre termes, dont deux de fréquence nulle. Dessiner alors le spectre en fréquence correspondant.

3.1.4. Donner l'expression de la tension v_{FPB} à la sortie du filtre passe-bas sachant que sa pulsation de coupure ω_c est très inférieure à la pulsation d'excitation ω' .

3.1.5. Montrer qu'un choix judicieux du déphasage $\Delta\varphi$ permet d'étudier séparément V_0 et $V_{\frac{\pi}{2}}$.

3.2. Étude du circuit déphaseur

On peut étudier le principe de fonctionnement du circuit déphaseur à partir du circuit représenté figure 5. C étant un condensateur de 10 nF et R un potentiomètre réglable de 0 à 100 k Ω . L'amplificateur opérationnel utilisé sera considéré comme parfait et fonctionnant en régime linéaire.

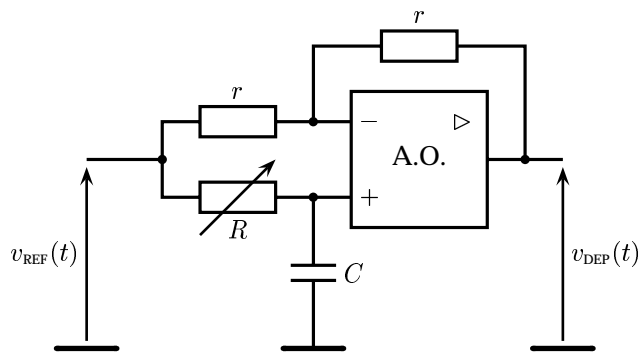


Figure 5: Circuit déphaseur à amplificateur opérationnel.

- 3.2.1. Déterminer la fonction de transfert harmonique $\underline{H}(j\omega') = \frac{V_{\text{DEF}}}{V_{\text{REF}}}$ de ce montage.
- 3.2.2. Quelles sont les expressions de l'amplification $H(\omega') = |\underline{H}(j\omega')|$ et de la phase $\Delta\varphi = \arg[\underline{H}(j\omega')]$?
- 3.2.3. Tracer le diagramme de BODE correspondant et en déduire le rôle du montage.
- 3.2.4. On suppose que le signal de référence $v_{\text{REF}}(t) = V_M \cos\omega't$ en phase avec le champ magnétique exciteur a une fréquence $f' = \omega'/2\pi = 10$ kHz. Quelle valeur faut-il donner à R pour obtenir un déphasage $\Delta\varphi = -\pi/2$? Quelle est alors l'expression de v_{FPB} à la sortie du détecteur synchrone ?
- 3.2.5. Comment peut-on prélever la tension $v_{\text{REF}}(t)$ en phase avec le champ magnétique exciteur \vec{B}_2 ?

FIN DE L'ÉPREUVE