

# ROYAUME DU MAROC

Ministère de l'Éducation Nationale  
et de la Jeunesse

Ministère de l'Enseignement  
Supérieur, de la Formation des Cadres  
et de la Recherche Scientifique

## Concours National Commun d'Admission aux Grandes Écoles d'Ingénieurs Session 2001

### ÉPREUVE DE PHYSIQUE II

Durée 4 heures

Concours **TSI**

Cette épreuve comporte 9 pages au format A4, en plus de cette page de garde  
L'usage de la calculatrice est *autorisé*

L'énoncé de cette épreuve, particulière aux candidats du concours **TSI**,  
comporte 9 pages.

L'usage de la calculatrice est **autorisé**.

On veillera à une présentation claire et soignée des copies. Il convient en particulier de rappeler avec précision les références des questions abordées.

## Quelques mesures physiques en océanographie

Cette épreuve comporte deux parties largement indépendantes.

### 1<sup>ère</sup> partie

#### Étude de la compressibilité et de la conductivité de l'eau océanique

Les principaux paramètres permettant de décrire les propriétés physiques de l'eau océanique sont :

- la masse volumique  $\rho$  ;
- la température  $T$  ;
- la pression  $P$  ;
- la salinité  $s$  qui caractérise la quantité de sels dissous contenus dans 1 kg d'eau océanique. On mesure directement  $s$  à partir de la conductivité électrique  $\sigma$  de l'eau océanique.

L'équation d'état de l'eau océanique peut donc s'écrire sous la forme :

$$\rho = \rho(T, P, s)$$

D'autre part on rappelle la définition du coefficient de compressibilité isotherme à salinité constante :

$$\chi_{T,s} = -\frac{1}{V} \left( \frac{\partial V}{\partial P} \right)_{T,s}$$

Dans tout le problème, on écrira simplement  $\chi_0$  le coefficient de compressibilité isotherme à salinité constante de l'eau océanique et on supposera qu'il est constant et positif ( $\chi_0 > 0$ ).

#### 1.1. Étude de la compressibilité de l'eau océanique

On s'intéresse dans cette partie à l'évolution de la pression  $P$  dans un bassin océanique calme (port, fosse, ...) que l'on modélise par une couche unique d'eau immobile, de hauteur  $h$ , de température et de salinité constantes.

On suppose que le référentiel d'étude lié au bassin est galiléen. L'axe  $Oz$  est *ascendant* et la référence  $z = 0$  des hauteurs d'eau est choisie au fond du bassin. Le champ de pesanteur  $\vec{g}$  est supposé uniforme et on donne  $g = 9,81 \text{ m.s}^{-2}$ . On note  $P_0 = P(h) = 10^5 \text{ Pa}$  la pression atmosphérique à la surface libre du bassin.

**1.1.1.** En appliquant la relation fondamentale de l'hydrostatique pour un élément de fluide du bassin, montrer que :

$$\frac{dP}{dz} = -\rho g$$

**1.1.2.** Donner l'expression de  $\chi_0$  en fonction de  $\left( \frac{\partial \rho}{\partial P} \right)_{T,s}$ .

**1.1.3.** Dédurre des questions 1.1.1. et 1.1.2. l'équation différentielle en  $z$  satisfaite par la masse volumique  $\rho$ . Intégrer cette équation différentielle et en déduire la loi d'évolution de la masse volumique  $\rho(z)$  avec la hauteur  $z$  d'eau. On notera  $\rho(0)$  la densité volumique au fond du bassin.

1.1.4. En supposant que la masse volumique est presque constante sur la hauteur totale  $h$  du bassin, donner l'expression de la variation relative de masse volumique  $\Delta\rho/\rho = [\rho(h) - \rho(0)]/\rho(h)$  en fonction de  $\rho(h)$ ,  $\chi_0$ ,  $g$  et  $h$ . Comment varie  $\rho$  lorsque  $z$  augmente ? Ce résultat semble-t-il convenable ? Justifier.

1.1.5. On donne pour une eau océanique de température  $\theta = 20^\circ\text{C}$  et de salinité constantes un coefficient  $\chi_0 = 4 \times 10^{-10}$  SI et une masse volumique à la surface libre  $\rho(h) = 1025 \text{ kg}\cdot\text{m}^{-3}$ . Déterminer les variations relatives de masse volumique pour des bassins de hauteurs respectives  $h = 90 \text{ m}$ ,  $h = 100 \text{ m}$  et  $h = 10 \text{ km}$ . Conclure.

1.1.6. Dédurre de l'expression de  $\rho(z)$  établie à la question 1.1.3. la loi donnant la pression  $P(z)$  en fonction de la hauteur  $z$  d'eau océanique. On notera  $P(0)$  la pression au fond du bassin.

1.1.7. Déterminer numériquement la valeur de la pression  $P(0)$  au fond d'une fosse océanique de profondeur  $h = 10 \text{ km}$  puis au fond d'un port de plaisance de profondeur  $h = 100 \text{ m}$  et  $h = 90 \text{ m}$ . Dans chaque cas, comparer les résultats avec ceux que l'on aurait obtenus en supposant la masse volumique constante et égale à  $\rho(h)$ . Conclure. On utilisera encore la valeur  $\rho(h) = 1025 \text{ kg}\cdot\text{m}^{-3}$  pour les applications numériques.

## 1.2. Étude de la conductivité de l'eau océanique

On se propose d'aborder dans cette partie l'étude d'un dispositif de mesure de la conductivité électrique  $\sigma$  de l'eau océanique. La mesure de  $\sigma$  permet de connaître ensuite la salinité  $s$  de l'eau océanique.

Pour mesurer la conductivité électrique de l'eau océanique à une profondeur quelconque, DIETRICH *et al.* ont proposé en 1980 l'utilisation du dispositif représenté figure 1. Aucune connaissance sur les transformateurs n'est nécessaire pour résoudre le problème.

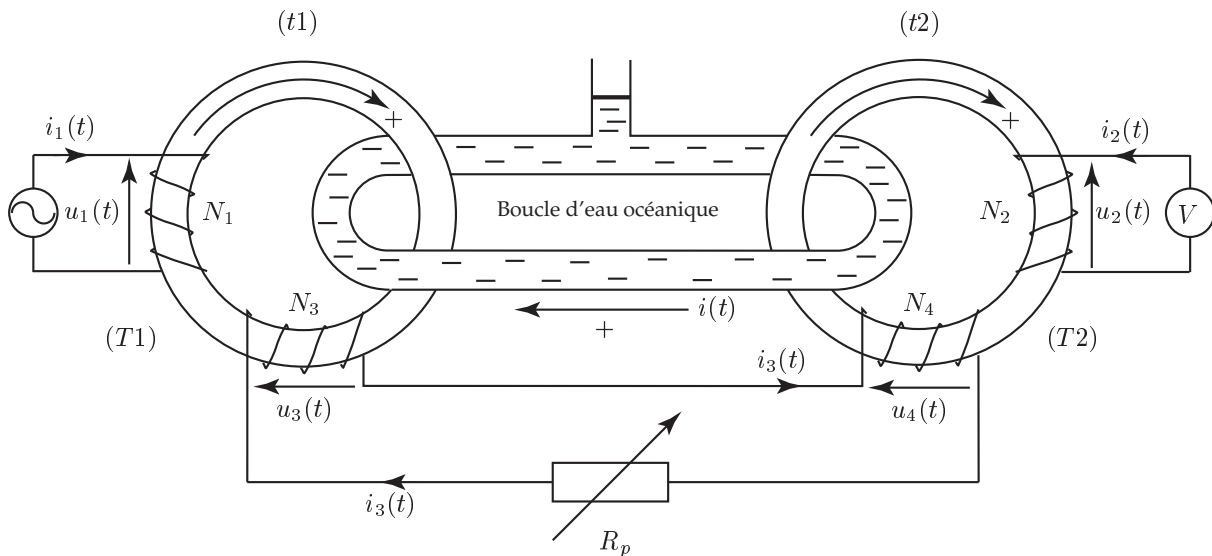


Figure 1: Dispositif de mesure de la conductivité de l'eau océanique par induction.

La méthode de mesure de la conductivité électrique proposée par DIETRICH *et al.* utilise une boucle d'eau océanique comprise dans un circuit fermé. Cette boucle couple par induction les transformateurs (T1) et (T2) comme indiqué figure 1. Pour une excitation  $u_1(t)$  sinusoïdale de pulsation  $\omega$ , les phénomènes d'induction font apparaître dans la boucle d'eau de résistance  $R$  un courant électrique sinusoïdal d'intensité instantanée  $i(t)$  de même pulsation  $\omega$  et de valeur efficace  $I$ . L'orientation du circuit électrique constitué par la boucle d'eau océanique est indiquée sur la figure.

On suppose que le récipient fermé qui contient la boucle d'eau océanique est parfaitement perméable au champ magnétique et sans influence sur les mesures.

Les transformateurs (T1) et (T2) sont constitués de :

- (T1) : un tore (t1) de section circulaire  $S$  et de circonférence moyenne  $\ell$ , qui canalise parfaitement le champ magnétique  $\vec{B}_1$  dont les lignes de champ sont alors des cercles concentriques de même axe que le tore. Le champ magnétique  $\vec{B}_1$  est supposé uniforme sur la section  $S$  et nul à l'extérieur du tore et son sens

positif est indiqué figure 1. Le tore ( $t_1$ ) est équipé de deux enroulements de fils conducteurs parfaits électriquement isolés comportant respectivement  $N_1$  et  $N_3$  spires de section circulaire  $S$ . Le sens de ces enroulements est indiqué figure 1.

( $T_2$ ) : un tore ( $t_2$ ) de section circulaire  $S$  et de circonférence moyenne  $\ell$ , qui canalise parfaitement les lignes de champ du champ magnétique  $\vec{B}_2$  dont les lignes de champ sont alors des cercles concentriques de même axe que le tore.  $\vec{B}_2$  est supposé uniforme sur la section  $S$  et nul à l'extérieur du tore, son sens positif est indiqué figure 1. Le tore ( $t_2$ ) est équipé de deux enroulements de fils conducteurs parfaits électriquement isolés comportant respectivement  $N_2$  et  $N_4$  spires de section circulaire  $S$ . Le sens de ces enroulements est indiqué figure 1.

Les tores ( $t_1$ ) et ( $t_2$ ) sont strictement identiques. On note  $\Phi_{1c}$  (respectivement  $\Phi_{2c}$ ) le flux du champ magnétique  $\vec{B}_1$  (respectivement  $\vec{B}_2$ ) à travers la section  $S$  du tore ( $t_1$ ) (respectivement ( $t_2$ )).

On respectera impérativement les orientations imposées par l'énoncé.

Un générateur de tension idéal impose une tension sinusoïdale  $u_1(t) = U_1\sqrt{2}\cos\omega t$  de valeur efficace  $U_1$  et de pulsation  $\omega$  à l'entrée du transformateur ( $T_1$ ) (enroulement  $N_1$ ). La tension instantanée  $u_2(t)$  à la sortie du transformateur ( $T_2$ ) (enroulement  $N_2$ ) est de la forme  $u_2(t) = U_2\sqrt{2}\cos(\omega t + \phi)$ . Les fréquences de travail sont telles que l'on peut se placer dans le cadre de l'approximation des régimes quasi-permanents.

D'autre part toutes les grandeurs électriques du dispositif  $i_1(t), i_2(t), i_3(t), u_3(t)$  et  $u_4(t)$  sont sinusoïdales de même pulsation  $\omega$  et on utilisera les notations réelles et complexes habituelles résumées par :

$$x_k(t) = X_k\sqrt{2}\cos(\omega t + \phi_k) \quad \text{et} \quad \underline{x}_k(t) = \sqrt{2}\underline{X}_k \exp j\omega t$$

avec  $j$  le nombre complexe de module 1 et d'argument  $\pi/2$ .

**1.2.1.** Donner l'expression de  $\Phi_{1c}(t)$  et de  $\Phi_{2c}(t)$  en fonction de  $S$ , de  $B_1(t)$  et de  $B_2(t)$ .

On montre en électromagnétisme que la forme locale du théorème d'AMPÈRE dans le matériau qui constitue chaque tore s'écrit en régime quasi-permanent :

$$\vec{\nabla} \wedge \vec{B} = \mu \vec{j}$$

avec  $\vec{j}$  le courant volumique électrique et  $\mu$  la perméabilité magnétique du milieu constituant le tore, supposée constante et positive.

**1.2.2.** Établir la forme intégrale du théorème d'AMPÈRE.

**1.2.3.** En appliquant la forme intégrale du théorème d'AMPÈRE à la circonférence moyenne du tore de longueur  $\ell$ , exprimer la valeur algébrique  $B_1(t)$  du champ magnétique qui circule dans le tore ( $t_1$ ) en fonction de  $\ell, \mu, N_1, N_3, i_1(t), i_2(t)$  et  $i_3(t)$ .

**1.2.4.** Établir de même l'expression de la valeur algébrique  $B_2(t)$  du champ magnétique qui circule dans le tore ( $t_2$ ) en fonction de  $\ell, \mu, N_2, N_4, i_2(t), i_1(t)$  et  $i_3(t)$ .

**1.2.5.** Dans toute la suite du problème, on suppose que l'on place un voltmètre numérique d'impédance d'entrée infinie à la sortie du transformateur ( $T_2$ ). Comment se simplifie l'expression de  $B_2(t)$  précédemment établie ?

**1.2.6.** Dédurre de la question 1.2.5. l'expression du flux instantané  $\Phi_{2c}(t)$ . On appellera cette expression la relation (1).

**1.2.7.** En appliquant la loi de LENZ-FARADAY au circuit électrique constitué de la boucle d'eau océanique supposée filiforme, établir la relation liant  $i(t), \Phi_{1c}(t), \Phi_{2c}(t)$  et la résistance  $R$  de l'eau océanique présente dans la boucle. On appellera (2) cette relation.

**1.2.8.** Établir l'expression de  $u_1(t)$  en fonction de  $N_1$  et  $\Phi_{1c}(t)$  et l'expression de  $u_3(t)$  en fonction de  $N_3$  et  $\Phi_{1c}(t)$ .

**1.2.9.** De même établir l'expression de  $u_2(t)$  en fonction de  $N_2$  et  $\Phi_{2c}(t)$  et l'expression de  $u_4(t)$  en fonction de  $N_4$  et  $\Phi_{2c}(t)$ .

**1.2.10.** Déterminer l'expression de l'intensité instantanée  $i_3(t)$  du courant électrique qui circule dans le conducteur ohmique de résistance  $R_p$ . On exprimera  $i_3(t)$  en fonction de  $\Phi_{1c}(t)$ ,  $\Phi_{2c}(t)$ ,  $R_p$ ,  $N_3$  et  $N_4$ . On appellera (3) cette relation.

**1.2.11.** À l'aide des relations (1), (2) et (3), montrer que l'équation différentielle vérifiée par  $\Phi_{1c}(t)$  et  $\Phi_{2c}(t)$  s'écrit :

$$\frac{\ell R}{\mu S} \Phi_{2c} = \left(1 - N_3 N_4 \frac{R}{R_p}\right) \frac{d\Phi_{1c}}{dt} - \left(1 + N_4^2 \frac{R}{R_p}\right) \frac{d\Phi_{2c}}{dt}$$

**1.2.12.** Dédurre de la question précédente l'équation satisfaite par les valeurs efficaces complexes  $\underline{U}_1$  et  $\underline{U}_2$ .

On suppose dans la suite du problème que  $N_3 = N_4$  et que  $N_1 = N_2$ . D'autre part la résistance  $R$  de la boucle d'eau est telle que  $R \ll R_p/N_4^2$ .

**1.2.13.** Montrer que la valeur efficace  $U_2$  du signal  $u_2(t)$  est inférieure à la valeur efficace  $U_1$  du signal  $u_1(t)$ .

**1.2.14.** Donner l'expression de la résistance  $R$  en fonction de  $\ell$ ,  $\mu$ ,  $S$ ,  $\omega$ ,  $U_1$  et  $U_2$ .

**1.2.15.** Rappeler l'expression de la résistance  $R$  d'un conducteur cylindrique de conductivité électrique  $\sigma$ , de longueur  $\ell_T$  et de section droite circulaire  $S_T$ .

**1.2.16.** On assimile la boucle d'eau océanique à un cylindre de section droite circulaire  $S_T$  et de longueur  $\ell_T$  et on suppose qu'à la pulsation de travail  $\omega$ , on a  $U_2 \ll U_1$ . Montrer que la conductivité électrique  $\sigma$  de l'eau océanique est donnée par :

$$\sigma = \alpha U_2$$

avec  $\alpha$  une constante dont on donnera l'expression en fonction de  $\omega$ ,  $\mu$ ,  $S$ ,  $S_T$ ,  $\ell$ ,  $\ell_T$  et  $U_1$ .

**1.2.17.** Établir un protocole expérimental de mesure de la conductivité électrique de l'eau océanique à partir de ce dispositif.

## 2<sup>ème</sup> partie

### Mesure des variations du niveau des océans

Pour mesurer les variations  $\Delta h$  de la hauteur d'eau d'une fosse océanique, on peut utiliser un capteur de pression qui, placé au fond de cette fosse, permet de mesurer les variations de pression  $\Delta P(h)$  dues à  $\Delta h$ . On se propose d'étudier ici un capteur de pression comportant un oscillateur quasi-sinusoïdal à lame de quartz.

#### 2.1. Modélisation mécanique d'une lame de quartz

Le quartz est un oxyde de silicium ( $\text{SiO}_2$ ) cristallin qui présente un phénomène de *piezo-électricité*, c'est à dire que l'on peut trouver dans une lame de quartz (LQ) convenablement taillée deux formes d'énergie couplées : l'énergie mécanique  $E_m$  et l'énergie électrique  $E_e$ .

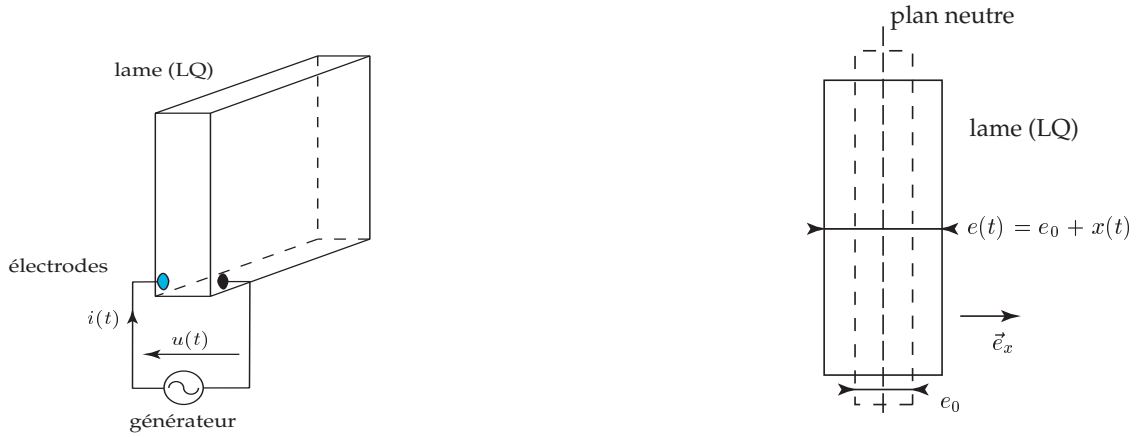
Lorsque l'on soumet une lame de quartz (LQ) d'épaisseur initiale  $e_0$  à une tension excitatrice sinusoïdale  $u(t) = U_0 \cos \omega t$ , cette lame se met à *vibrer* de manière symétrique par rapport à son plan neutre (figure 2). On peut alors écrire l'épaisseur  $e(t)$  de la lame de quartz sous la forme :

$$e(t) = e_0 + x(t) \tag{1}$$

avec  $x(t) = X_0(\omega) \cos[\omega t + \phi(\omega)]$  en régime harmonique établi et  $|x(t)| \ll e_0$ .

On appelle  $Ox$  l'axe principal de la lame perpendiculaire au plan neutre et  $\vec{e}_x$  le vecteur unitaire porté par cet axe.

On observe expérimentalement que la lame de quartz présente au moins une *résonance* pour une fréquence  $f_0$  caractéristique.



(a) lame de quartz et générateur d'excitation. On a représenté les électrodes qui permettent d'appliquer la tension électrique  $u(t)$ .

(b) Variations symétriques de l'épaisseur  $e(t)$  de la lame de quartz (les dimensions ont été exagérées).

Figure 2: lame de quartz (LQ) soumise à une tension sinusoïdale  $u(t)$ .

### 2.1.1. Aspect énergétique

2.1.1.1. Lorsque la lame de quartz (LQ) vibre, on peut montrer que l'énergie mécanique  $E_m$  de la lame peut se mettre sous la forme :

$$E_m = \frac{1}{2}m_q \left( \frac{dx}{dt} \right)^2 + \frac{1}{2}kx^2$$

avec  $m_q$  la masse de la lame de quartz et  $k$  une constante dont on donnera le sens physique et l'unité dans le système international (SI).  $x(t)$  étant défini par la relation (1), donner le sens physique de chacun des termes de  $E_m$ .

2.1.1.2. Rappeler l'expression de la puissance électrique instantanée  $p(t)$  reçue par la lame de la part du générateur de tension sinusoïdale en fonction de la tension électrique  $u(t)$  et de l'intensité  $i(t)$  qui traverse la lame.

2.1.1.3. On modélise les dissipations énergétiques au sein de la lame par une force de frottement visqueux de la forme :

$$\vec{F}_d = -\gamma_q \frac{dx}{dt} \vec{e}_x$$

avec  $\gamma_q$  une constante positive.

Donner l'expression du travail élémentaire  $\delta W_d$  des forces de frottement visqueux en fonction de  $\gamma_q$  et de  $dx/dt$ .

2.1.1.4. Rappeler le théorème de l'énergie mécanique pour une masse ponctuelle.

2.1.1.5. En généralisant le théorème de l'énergie mécanique à l'énergie totale  $E = E_m + E_e$  de la lame de quartz, montrer que  $x(t)$  vérifie l'équation différentielle suivante :

$$m_q \frac{d^2x}{dt^2} + \gamma_q \frac{dx}{dt} + kx = F(t) \tag{2}$$

avec  $F(t)$  une fonction du temps  $t$  dont on donnera l'expression en fonction de  $u(t)$ ,  $i(t)$  et  $dx/dt$ .

2.1.1.6. Mettre l'équation différentielle (2) sous la forme :

$$\frac{d^2x}{dt^2} + \frac{\omega_0}{Q} \frac{dx}{dt} + \omega_0^2 x = \frac{F(t)}{m_q} \tag{3}$$

Donner les expressions de  $\omega_0$  et  $Q$  en fonction des paramètres mécaniques de la lame de quartz.

**2.1.2. Mesure des caractéristiques mécaniques de la lame de quartz**

Pour mesurer les caractéristiques mécaniques  $Q$  et  $f_0 = \frac{\omega_0}{2\pi}$  de la lame de quartz, on propose d'utiliser une méthode optique dont le principe est basé sur le dispositif interférentiel de la figure 3.

On éclaire le dispositif à l'aide d'un faisceau laser de longueur d'onde dans le vide  $\lambda_0 = 633 \text{ nm}$  (hélium-néon).

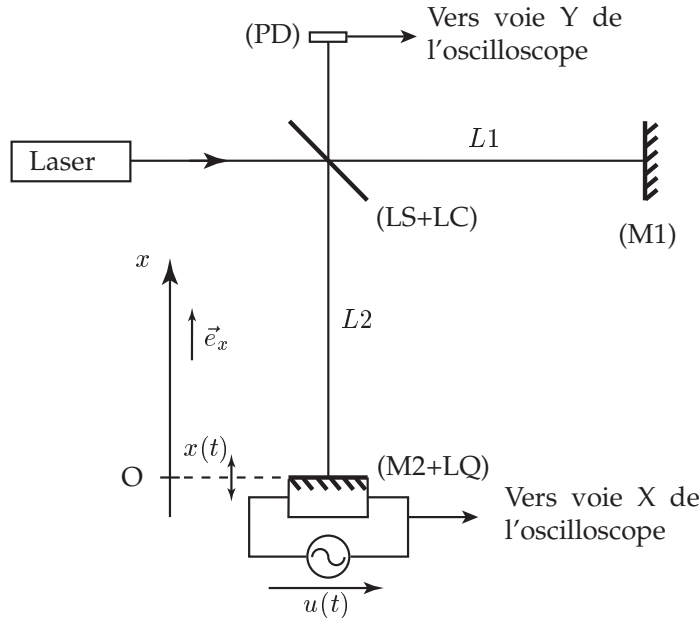


Figure 3: Dispositif interférentiel pour la mesure des caractéristiques mécaniques de la lame de quartz (LQ).

L'interféromètre de MICHELSON est composé des éléments suivants :

- une lame semi-réfléchissante équipée de sa compensatrice (LS+LC) ;
- un miroir fixe (M1) ;
- un miroir (M2) relié de manière *rigide* à la lame de quartz (LQ). (M2) est donc susceptible de se translater de  $x(t)$  selon l'axe  $Ox$ .

Le photo-détecteur (PD) produit une tension électrique proportionnelle à l'intensité lumineuse  $I$  détectée.

On procède tout d'abord au réglage préliminaire du dispositif interférentiel. Pendant ce réglage, la lame de quartz (LQ) n'est pas excitée électriquement :  $u(t) = 0$ ,  $x(t) = 0$  et  $e(t) = e_0$ . On règle alors le dispositif de telle sorte que les plans des miroirs (M1) et (M2) soient *perpendiculaires* et d'autre part on s'assure que les longueurs  $L1$  et  $L2$  des bras du MICHELSON sont *égales*.

**2.1.2.1.** Dans les conditions du réglage préliminaire, qu'observe-t-on au niveau du photo-détecteur (PD) ?

**2.1.2.2.** Quel est le rôle de la compensatrice (LC) ?

On impose maintenant une tension sinusoïdale  $u(t) = U_0 \cos \omega t$  à la lame de quartz (LQ) et le miroir (M2) se déplace parallèlement à l'axe  $Ox$  d'une distance  $x(t)$  définie par la relation (1).

**2.1.2.3.** On admet qu'en régime sinusoïdal établi, le MICHELSON est équivalent à une lame d'air d'épaisseur variable  $\varepsilon(t)$  dont on donnera l'expression. Sous quelle incidence cette lame d'air est-elle éclairée ici ?

**2.1.2.4.** Montrer que dans les conditions d'incidence de la question 2.1.2.3. l'expression de l'intensité lumineuse  $I$  au niveau du détecteur (PD) est donnée par :

$$I = I_0 \left[ 1 + \cos \left( \frac{4\pi}{\lambda_0} \varepsilon \right) \right] \tag{4}$$

2.1.2.5. Que vaut l'intensité lumineuse  $I$  au niveau du détecteur lors du réglage préliminaire ?

2.1.2.6. Donner l'expression de l'intensité lumineuse  $I(t)$  lorsque la lame de quartz (LQ) est excitée par la tension sinusoïdale  $u(t) = U_0 \cos \omega t$ . On exprimera le résultat en fonction de  $x(t)$ .

2.1.2.7. Décrire et expliquer sommairement le phénomène observé au niveau du détecteur (PD) lorsque l'épaisseur  $e(t)$  de lame de quartz augmente par exemple.

Le dispositif de liaison et le miroir ont une masse totale  $m_m \gg m_q$ . De plus un dispositif de guidage non représenté sur la figure 3 permet au plan du miroir (M2) de toujours rester perpendiculaire au plan du miroir (M1). On constate expérimentalement que ce dispositif de guidage introduit un frottement fluide supplémentaire de coefficient  $\gamma_m \gg \gamma_q$ .

2.1.2.8. Montrer que l'équation différentielle du mouvement de l'ensemble (M2+LQ) s'écrit

$$\frac{d^2 x}{dt^2} + \frac{\omega'_0}{Q'} \frac{dx}{dt} + \omega_0'^2 x = \frac{F(t)}{m} \quad (5)$$

Donner les expressions de  $m$  et  $Q'$  et  $\omega'_0$  en fonction de  $k$ ,  $m_q$ ,  $m_m$ ,  $\gamma_q$  et  $\gamma_m$ .

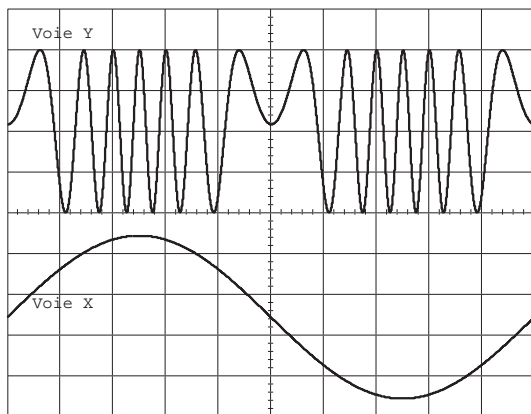
On se place en régime sinusoïdal établi et on suppose que  $F(t)$  est donnée par  $F(t) = F_0 \cos \omega t$ . On écrit toujours  $x(t)$  sous la forme  $x(t) = X_0(\omega) \cos [\omega t + \phi(\omega)]$ .

2.1.2.9. Donner l'expression de  $X_0(\omega)$  en fonction de  $F_0$ ,  $m$ ,  $\omega$ ,  $\omega'_0$  et  $Q'$ . Représenter graphiquement l'allure de  $X_0(\omega)$  en fonction de  $\omega$ . Donner les expressions de  $\sin \phi(\omega)$  et de  $\cos \phi(\omega)$ .

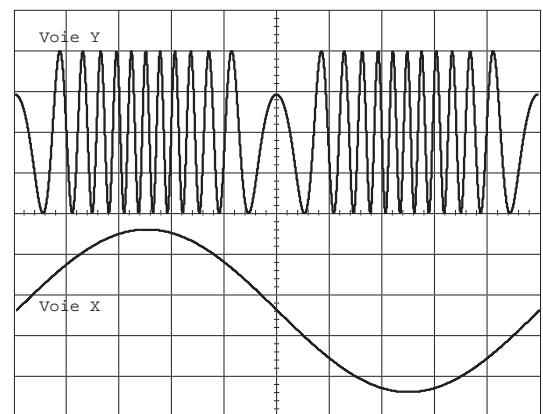
2.1.2.10. Comment se traduit le phénomène de résonance au niveau de l'épaisseur de la lame de quartz (LQ) ? Au niveau de la lame d'air équivalente au MICHELSON ? Au niveau du signal détecté par (PD) ?

2.1.2.11. Donner l'expression de l'intensité lumineuse  $I(t)$  en fonction de  $I_0$ ,  $t$ ,  $\omega$ ,  $X_0(\omega)$  et de  $\phi(\omega)$ .

2.1.2.12. On a représenté figure 4 deux oscillogrammes expérimentaux obtenus pour deux valeurs différentes  $f_1$  et  $f_2$  de la fréquence  $f = \frac{\omega}{2\pi}$  du signal  $u(t)$ .



(a) Oscillogramme obtenu pour  $f = f_1$ .



(b) Oscillogramme obtenu pour  $f = f_2$ .

Figure 4: Oscillogrammes représentant  $u(t)$  (voie X) et  $I(t)$  (voie Y) pour  $f = f_1$  puis  $f = f_2$ . Les voies ont été décalées verticalement pour plus de clarté.

Sachant que  $f_1$  et  $f_2$  sont toutes deux inférieures à la fréquence  $f'_0$  de résonance du dispositif (M2+LQ), indiquer quel oscillogramme a été obtenu pour  $f = 90$  kHz puis pour  $f = 95$  kHz. Justifier clairement la réponse.

On a relevé (figure 5) le nombre  $N$  de maxima d'intensité observés au niveau du détecteur (PD) par demi-période  $T/2$  du signal  $u(t)$ , pour différentes valeurs de la fréquence  $f$ .

On admettra, sans chercher à le démontrer, que l'analyse de la courbe représentée figure 5 conduit à une valeur de  $Q'$  égale à vingt :  $Q' = 20$ .



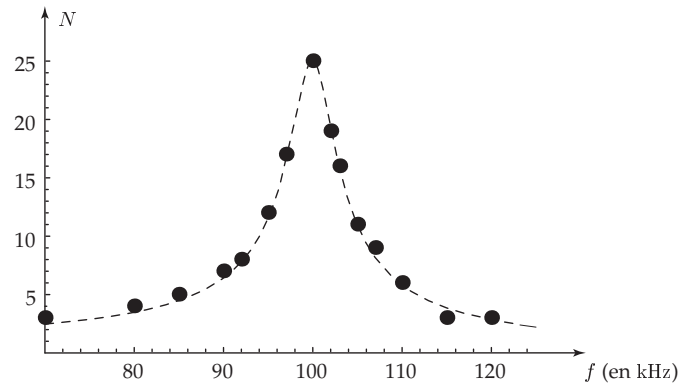


Figure 5: Nombre  $N$  de maxima d'intensité par demi période  $T/2$ .

**2.1.2.13.** En remarquant que  $Q'^2 \gg 1$ , déterminer numériquement à partir de la figure 5 la fréquence de résonance  $f_0$  du dispositif (M2+LQ).

**2.1.2.14.** D'après la figure 5, encadrer numériquement la variation maximale d'épaisseur  $\Delta e_{\max}$  de la lame de quartz (LQ).

On donne la masse  $m$  et le coefficient de frottement fluide  $\gamma$  du système (M2+LQ) :  $m = 10^2 m_q$  et  $\gamma = 10^3 \gamma_q$ .

**2.1.2.15.** Dédurre des données et des mesures précédentes la fréquence de résonance  $f_0$  et le facteur de qualité  $Q$  de la lame de quartz (LQ) seule. Commenter ces valeurs.

## 2.2. Modélisation électrique de la lame de quartz

Les mesures de la partie précédente permettent de modéliser la lame de quartz (LQ) par un dipôle  $RLC$  série de même fréquence de résonance  $f_0$  et de même facteur de qualité  $Q$  que ceux calculés précédemment.

**2.2.1.** Justifier simplement le modèle électrique proposé pour la lame de quartz.

**2.2.2.** On donne pour la lame de quartz étudiée  $R = 100 \Omega$ . Déterminer à l'aide des résultats numériques de la question 2.1.2.15. les valeurs de  $L$  et  $C$  du modèle électrique.

**2.2.3.** En réalité il faut ajouter au modèle précédent une capacité parasite  $C_0 = 160 \text{ pF}$  en parallèle avec le dipôle  $RLC$  série. Que modélise-t-on par cette capacité supplémentaire ?

Dans toute la suite du problème, on supposera que  $R$  est négligeable et on prendra  $C = 1 \text{ pF}$ ,  $L = 32 \text{ mH}$  et  $C_0 = 160 \text{ pF}$ .

**2.2.4.** Représenter graphiquement le dipôle (AB) équivalent à la lame de quartz (LQ).

**2.2.5.** Montrer que l'admittance complexe  $\underline{Y} = 1/\underline{Z}$  du dipôle (AB) peut se mettre sous la forme :

$$\underline{Y} = j\omega (C + C_0) \frac{1 - \left(\frac{\omega}{\omega_P}\right)^2}{1 - \left(\frac{\omega}{\omega_S}\right)^2}$$

Exprimer  $\omega_P$  et  $\omega_S$  en fonction des éléments du modèle. Déterminer les valeurs numériques de  $\omega_P$  et  $\omega_S$ .

**2.2.6.** D'après le modèle électrique précédent, montrer que la lame de quartz (LQ) peut présenter un caractère capacitif ou inductif en fonction de la pulsation  $\omega$ . En particulier on indiquera le domaine de pulsations pour lequel le dipôle (AB) est inductif.

## 2.3. Oscillateur à quartz

On considère le schéma électrique de la figure 6(a) où la lame de quartz (LQ) (dipôle (AB) d'admittance complexe  $\underline{Y}$  calculée précédemment) est associée à un amplificateur et deux condensateurs additionnels de

capacités respectives  $C_1$  et  $C_2$ . Le schéma équivalent de l'amplificateur est représenté figure 6(b), il comporte une source de courant idéale d'intensité de court-circuit  $i_{cc} = s.v$  commandée par la tension  $v$ , avec  $s$  une constante réelle et positive et une résistance  $\rho$ .

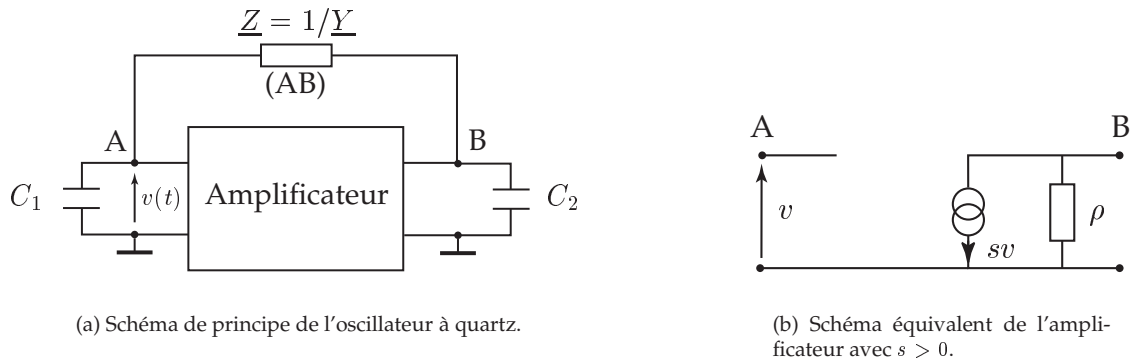


Figure 6: Oscillateur à quartz. L'amplificateur est composé d'une source de courant commandée par la tension  $v$  et d'une résistance  $\rho$ .

**2.3.1.** Représenter sur la copie le schéma complet de l'oscillateur en remplaçant l'amplificateur par son schéma équivalent.

On cherche les conditions d'existence dans le circuit oscillant d'une tension  $v(t)$  sinusoïdale de pulsation  $\omega$  et de valeur efficace complexe  $\underline{V}$ . On suppose que dans ces conditions, l'admittance complexe  $\underline{Y}$  du quartz peut se mettre sous la forme :

$$\underline{Y} = \frac{1}{jL_e\omega}$$

On travaillera en notation complexe.

**2.3.2.** En appliquant le théorème de MILLMAN aux nœuds A et B, établir deux relations distinctes satisfaites par  $\underline{V}$  et  $\underline{V}_B$ .

**2.3.3.** Montrer que des oscillations sinusoïdales peuvent prendre naissance dans le circuit ( $\underline{V} \neq 0$ ) pour une pulsation  $\Omega_0$  unique, à condition que  $\rho$  vérifie une condition particulière appelée *condition d'amplification*. Donner l'expression de  $\Omega_0$  en fonction de  $C_1$ ,  $C_2$  et  $L_e$ . Donner la condition d'amplification qui lie  $\rho$ ,  $s$ ,  $C_1$  et  $C_2$ .

**2.3.4.** Établir le plus petit intervalle de pulsations dans lequel se situe  $\Omega_0$ . Justifier clairement la réponse.

## 2.4. Mesure de variations de niveau

L'application d'une variation de pression  $\Delta P$  sur l'une des faces de la lame de quartz (LQ) permet de modifier la fréquence d'oscillation  $f_0 = \frac{\Omega_0}{2\pi}$  de l'oscillateur représenté figure 2.6(a). La fréquence d'oscillation  $f$  de l'oscillateur est alors donnée au premier ordre par la relation :

$$\Delta P = \alpha (f_0 - f) \tag{6}$$

avec  $f_0$  la fréquence d'oscillation du circuit à pression atmosphérique  $P_0 = 10^5$  Pa et  $\alpha$  une constante positive qui vaut pour la lame de quartz considérée  $\alpha = 10^3$  Pa.Hz<sup>-1</sup>.

**2.4.1.** En utilisant les résultats de la question 1.1.7. partie 1, déterminer numériquement la variation de fréquence  $\Delta f$  du circuit oscillant placé au fond d'une fosse océanique de profondeur  $h = 100$  m si le niveau de la surface libre au-dessus du quartz diminue de  $\Delta h = 10$  m.

**2.4.2.** Quelle(s) application(s) peut-on envisager pour ce dispositif en océanographie ?

FIN DE L'ÉPREUVE