



<i>Corrigé du concours national commun 2008</i>	<i>Filière : TSI</i>
188 Massira 1A Marrakech Tel 024 34 30 09 Mprepa@menara.ma	Physique II

1 Conducteurs en équilibre électrostatique

1.1 Relations générales

1.1.1 Théorème de GAUSS

1.1.1.1 L'équation de MAXWELL-GAUSS sous forme intégrale s'écrit :

$$\oint_{\Sigma} \vec{E} \cdot d\vec{S} = \frac{Q_{\text{int}}}{\epsilon_0}$$

Le flux du champ électrique à travers une surface fermée Σ est égal à la charge intérieure à Σ divisée par ϵ_0

1.1.1.2 Un système de conducteur est en équilibre électrostatique si à l'intérieur de chaque conducteur les charges électriques sont immobiles :

$$\vec{j}(M) = \vec{0}$$

Par conséquence :

- le champ électrique est nul : $\vec{E}(M) = \vec{0}$;
- la charge volumique est nulle $\rho(M) = 0$, les charges éventuelles sont réparties sur sa surface ;
- le potentiel est constant : $\Phi(M) = \text{cte}$, le conducteur en équilibre électrostatique est un volume équipotentiel.

1.1.2 Conducteur cylindrique chargé

1.1.2.1 En l'absence de toute influence extérieure, la charge Q sera uniformément répartie sur la surface latérale S_L du cylindre.

Soit : $Q = \iint_{S_L} \sigma dS = \sigma \cdot 2\pi R_1 h$ donc : $\sigma = \frac{Q}{2\pi R_1 h}$

1.1.2.2 Les plans $(M, \vec{e}_r, \vec{e}_z)$ et $(M, \vec{e}_r, \vec{e}_\theta)$ sont des plans de symétrie de la distribution de charges : donc de $\vec{E}(M)$, le champ $\vec{E}(M)$ appartient alors à leur intersection :

$$\vec{E}(M) = E(M) \vec{e}_r$$

La distribution de charge est invariante par translation suivant Oz et par rotation autour de Oz donc $\vec{E}(M)$ l'est aussi. Donc :

$$\vec{E}(M) = \vec{E}(r)$$

1.1.2.3 Considérons comme surface de GAUSS un cylindre d'axe Oz , de rayon r et de hauteur h :

$$\begin{aligned} \oiint_{\Sigma} \vec{E} \cdot d\vec{\Sigma} &= \iint_{\Sigma_L} \vec{E} \cdot d\vec{\Sigma} + \iint_{\Sigma_{base1}} \underbrace{\vec{E} \cdot d\vec{\Sigma}}_{=0} + \iint_{\Sigma_{base2}} \underbrace{\vec{E} \cdot d\vec{\Sigma}}_{=0} \\ &\Rightarrow \oiint_{\Sigma} \vec{E} \cdot d\vec{\Sigma} = E(r) 2\pi r h \end{aligned}$$

Deux cas sont à distinguer :

$$\begin{aligned} \rightarrow r < R_1 : \quad Q_{\text{int}} &= 0 &\Rightarrow \boxed{\vec{E}(r) = \vec{0}} \\ \rightarrow r > R_1 : \quad Q_{\text{int}} &= \sigma 2\pi R_1 h &\Rightarrow \boxed{\vec{E}(r) = \frac{Q}{2\pi\epsilon_0 h r} \vec{e}_r = \frac{\sigma R_1}{\epsilon_0 r} \vec{e}_r} \end{aligned}$$

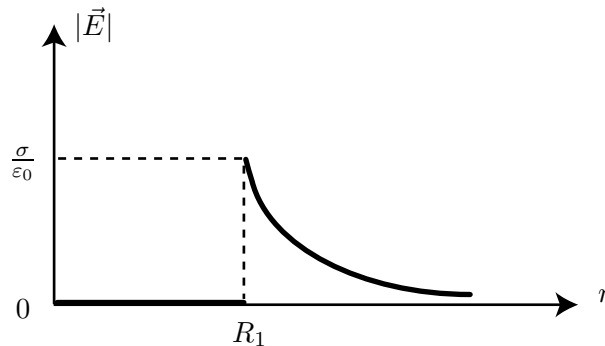


FIG. 1 -

1.1.2.4

$$\boxed{\vec{E}(r = R_1^-) = \vec{0}} ; \quad \boxed{\vec{E}(r = R_1^+) = \frac{\sigma}{\epsilon_0} \vec{e}_r}$$

Donc : $\vec{E}(R_1^+) - \vec{E}(R_1^-) = \frac{\sigma}{\epsilon_0} \vec{e}_r$.

On retrouve l'équation de passage du champ électrique traduisant la discontinuité de la composante normale du champ électrique à la traversée d'une surface chargée.

1.1.3 Quadrupôle cylindrique

1.1.3.1 D'après la figure 1 : les deux plans passant par l'équipotentielle d sont soit des plans de symétrie ou des plans d'antisymétrie. D'après les signes des valeurs des équipotentiels (ϕ_g et ϕ_f positifs, ϕ_c négatif), les équipotentiels d coïncident avec les plans d'antisymétrie de la distribution ; le potentiel y est alors nul, en effet $\phi(X) = \phi_{(C_1)}(X) + \phi_{(C_2)}(X) + \phi_{(C_3)}(X) + \phi_{(C_4)}(X) = 0$ et puisque X est un point de l'équipotentielle d alors $\boxed{\phi_d = 0}$

1.1.3.2 En tenant compte de ce qui précède, On a :

$$\phi_e = -\phi_c ; \quad \phi_b = -\phi_f ; \quad \phi_a = -\phi_g$$

Donc : $\boxed{\phi_e = 0, 30 \text{ kV} ; \quad \phi_f = -0, 60 \text{ kV} ; \quad \phi_a = -0, 90 \text{ kV}}$

1.1.3.3 Les plans d sont des plan d'antisymétrie de la distribution des charges, donc :
Les cylindres C_2 et C_4 présentent le même potentiel négatif

$$\boxed{Q_2 = Q_4 < 0}$$

De même, Les cylindres C_1 et C_3 présentent le même potentiel positif

$$\boxed{Q_1 = Q_3 = Q > 0}$$

1.1.3.4 Les lignes de champs sont perpendiculaires aux équipotentielles.

En effet, considérons M et M' deux points très proches appartenant à la même équipotentielle :

$$\vec{E}(M) \cdot \overrightarrow{MM'} = -d\phi = 0, \text{ donc : } \vec{E}(M) \perp \overrightarrow{MM'}$$

Le long d'une ligne de champ, le potentiel électrostatique décroît.

En effet, Soit $d\vec{l}$ un élément d'une ligne de champ orienté dans le sens du champ donc :

$$\vec{E}(M) \cdot d\vec{l} > 0, \text{ or } \vec{E}(M) \cdot d\vec{l} = -d\phi \text{ donc } d\phi < 0 \text{ c.à.d } \phi \searrow$$

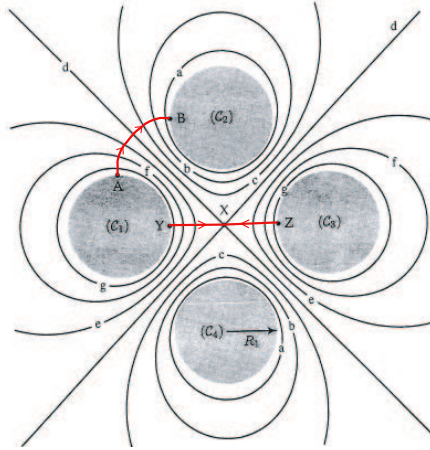


FIG. 2 -

1.1.3.5 En X , le champ est orthogonal aux équipotentielles d . Puisqu'il ne peut pas avoir deux directions différentes, il est alors nul.

$$\boxed{\vec{E}(X) = \vec{0}}$$

1.1.3.6 Voir figure ci-dessus (FIG. 2-).

1.1.4 Condensateur cylindrique - Généralités

1.1.4.1 Considérons la surface de GAUSS Σ constituée par le cylindre d'axe Oz de hauteur h compris entre les cylindres de rayons R_1 et R_2 .

En tout point de cette surface intérieure au conducteur C_2 en équilibre électrostatique, le champ est nul, donc :

$$\oiint_{\Sigma} \vec{E} \cdot d\vec{\Sigma} = 0 = \frac{Q_{\text{int}}}{\epsilon_0}$$

La charge intérieure à cette surface est $Q_{\text{int}} = Q_1 + Q_2^{\text{int}}$.

où Q_2^{int} est la charge portée par la face interne du conducteur C_2 , donc : $\boxed{Q_2^{\text{int}} = -Q_1}$

Or : $Q_2 = Q_2^{\text{int}} + Q_2^{\text{ext}}$, d'où :

$$\boxed{Q_1 + Q_2 = Q_2^{\text{ext}}}$$

1.1.4.2 La distribution étant à symétrie cylindrique et il n'y a pas d'influence extérieure, donc Q_2^{ext} est répartie sur la face externe de C_2 .

La charge extérieure Q_2^{ext} n'a pas d'influence sur Q_1 car le conducteur C_1 se trouve dans une cavité. La charge Q_1 ne dépend que de la différence de potentiel entre les deux conducteurs C_1 et C_2 car il y a influence totale.

1.1.4.3 L'équation de MAXWELL-GAUSS est :

$$\operatorname{div} \vec{E}(M) = \frac{\rho(M)}{\varepsilon_0}$$

1.1.4.4 À l'équilibre électrostatique on a :

$$\vec{E}(M) = -\overrightarrow{\operatorname{grad}}[\phi(M)]$$

1.1.4.5 On a :

$$\operatorname{div} \vec{E}(M) = -\operatorname{div} \left(\overrightarrow{\operatorname{grad}}[\phi(M)] \right) = -\Delta\phi(M)$$

et d'après le théorème de MAXWELL-GAUSS :

$$\operatorname{div} \vec{E}(M) = \frac{\rho(M)}{\varepsilon_0} = -\Delta\phi(M)$$

d'où l'équation de POISSON :

$$\boxed{\Delta\phi(M) + \frac{\rho(M)}{\varepsilon_0} = 0}$$

Entre les deux conducteurs il y a le vide où $\rho(M) = 0$, d'où :

$$\boxed{\Delta\phi(M) = 0}$$

C'est l'équation de LAPLACE.

1.1.4.6 D'après 1.1.2.3. on a :

$$\begin{cases} \vec{E}(r) = \vec{0} & \text{si } r < R_1 \\ \vec{E}(r) = \frac{Q_1}{2\pi h \varepsilon_0 r} \vec{e}_r & \text{si } r > R_1 \end{cases}$$

donc le potentiel est : $\phi(r) = \int \vec{E} \cdot d\vec{r} + \text{cte}$, soit :

$$\begin{cases} r \leq R_1 & \phi(r) = \phi_0 \\ r \geq R_1 & \phi(r) = \phi_0 - \frac{Q_1}{2\pi\varepsilon_0 h} \ln\left(\frac{r}{R_1}\right) \end{cases}$$

où : $\phi_0 = \phi(R_1) = U$. Donc :

$$\begin{cases} r \leq R_1 & \phi(r) = U \\ r \geq R_1 & \phi(r) = U - \frac{Q_1}{2\pi\varepsilon_0 h} \ln\left(\frac{r}{R_1}\right) \end{cases}$$

Ce potentiel diverge lorsque $r \rightarrow +\infty$ car le modèle du conducteur infini n'est plus valable dans ce cas (la longueur du conducteur n'est plus très grande devant la distance d'observation).

Le potentiel du conducteur \mathcal{C}_1 est U .

Le conducteur est un **volume équipotentiel**

1.1.4.7 Le conducteur \mathcal{C}_2 est relié à la terre, donc : $\boxed{\mathcal{C}_2 = 0}$

On a $\phi(R_2) = 0$ donc : $0 = U - \frac{Q_1}{2\pi\epsilon_0 h} \ln\left(\frac{R_2}{R_1}\right)$, soit : $\frac{Q_1}{2\pi\epsilon_0 h} = \frac{U}{\ln\left(\frac{R_2}{R_1}\right)}$,

D'où, pour $R_1 \leq r \leq R_2$:

$$\boxed{\phi = U \left[1 - \frac{\ln\left(\frac{r/R_1}{R_2/R_1}\right)}{\ln\left(\frac{R_2}{R_1}\right)} \right]}$$

Graphe :

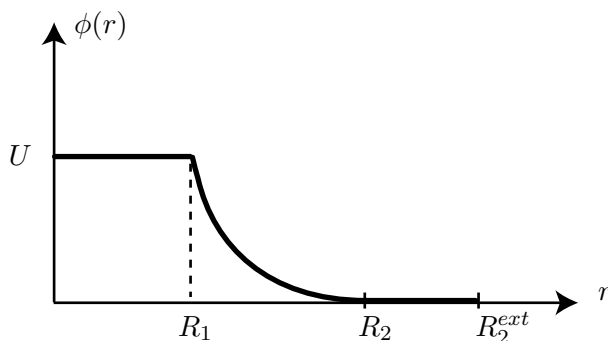


FIG. 3 –

Lorsqu'on relie \mathcal{C}_2 au sol, toute sa charge extérieure s'écoule vers la terre d'où :

$$\boxed{Q_2^{\text{ext}} = 0}$$

1.1.4.8 La capacité C du condensateur formé des deux conducteurs est :

$$\boxed{C = \frac{Q_1}{\phi_1 - \phi_2}}$$

où : ϕ_1 et ϕ_2 sont les potentiels des deux conducteurs \mathcal{C}_1 et \mathcal{C}_2 .

1.1.4.9 On a établi dans la question 1.1.4.7 que :

$$\frac{Q_1}{2\pi\epsilon_0 h} = \frac{U}{\ln(R_2/R_1)}$$

Avec $U = \phi_1 - \phi_2$ ($\phi_2 = 0$)

Donc :

$$Q_1 = \frac{2\pi\epsilon_0 h}{\ln(R_2/R_1)} \times (\phi_1 - \phi_2)$$

On en déduit que :

$$\boxed{C = \frac{2\pi\epsilon_0 h}{\ln(R_2/R_1)}}$$

1.1.4.10 Le champ électrique \vec{E} en un point M entre \mathcal{C}_1 et \mathcal{C}_2 s'écrit :

$$\vec{E} = \frac{Q_1}{2\pi\epsilon_0 h r} \vec{e}_r$$

Alors :

$$\omega_e = \frac{\epsilon_0}{2} \frac{Q_1^2}{4\pi^2 \epsilon_0^2 h^2 r^2} = \frac{Q_1^2}{8\pi^2 \epsilon_0 h^2 r^2} = \frac{\epsilon_0 U^2}{2 r^2 (\ln(R_2/R_1))^2} \quad \text{pour } R_1 < r < R_2$$

et

$$\omega_e = 0 \quad \text{ailleurs.}$$

L'énergie emmagasinée dans l'espace entre \mathcal{C}_1 et \mathcal{C}_2 est :

$$W_e = \iiint \omega_e d\tau = \int_0^{2\pi} d\theta \int_0^h dz \int_{R_1}^{R_2} \frac{Q_1^2}{8\pi^2 \epsilon_0 h^2 r^2} r dr = \frac{Q_1^2}{4\pi\epsilon_0 h} \ln(R_2/R_1)$$

soit :

$$W_e = \frac{Q_1^2}{4\pi\epsilon_0 h} \ln(R_2/R_1) = \frac{\pi \epsilon_0 h U^2}{\ln(R_2/R_1)}$$

1.1.4.11 L'énergie emmagasinée dans l'espace entre \mathcal{C}_1 et \mathcal{C}_2 s'écrit :

$$W_e = C^2 U^2 \times \frac{1}{2C} = \frac{1}{2} C U^2$$

d'où :

$$C = 2W_e/U^2$$

soit :

$$C = \frac{2\pi\epsilon_0 h}{\ln(R_2/R_1)}$$

1.1.4.12 On a : $R_2 = R_1 + \delta R_1$ avec $\delta R_1 \ll R_1$. Alors :

$$\ln(R_2/R_1) = \ln\left(1 + \frac{\delta R_1}{R_1}\right) \simeq \frac{\delta R_1}{R_1} \quad (\text{DL au premier ordre}).$$

Donc :

$$C \simeq \frac{2\pi\epsilon_0 h R_1}{\delta R_1} = \frac{\epsilon_0 \times 2\pi h R_1}{\delta R_1}$$

Qui s'écrit bien comme $C = \frac{\epsilon_0 \Sigma}{e}$, avec :

$$\Sigma = 2\pi h R_1 \quad \text{et} \quad e = \delta R_1$$

On retrouve l'expression de la capacité d'un condensateur plan idéal, de surface Σ dont les armatures sont distantes de e .

1.2 Condensateur cylindrique en ARQS-Applications

1.2.1 Généralités

1.2.1.1 L'ARQS consiste à négliger les phénomènes de propagation pour les signaux électriques, cette approximation est valable lorsque la longueur d'onde associée à ces signaux est très grande devant les dimensions des circuits utilisés.

1.2.1.2 Dans le cadre de l'ARQS, les équations de MAXWELL s'écrivent (dans un milieu conducteur) :

$$\begin{aligned} (1) \quad \operatorname{div} \vec{E}(M, t) &= \frac{\rho(M, t)}{\varepsilon_0} \quad (M.G) & (3) \quad \operatorname{rot} \vec{E}(M, t) &= -\frac{\partial \vec{B}(M, t)}{\partial t} \quad (M.F) \\ (2) \quad \operatorname{div} \vec{B}(M, t) &= 0 \quad (M.\Phi) & (4) \quad \operatorname{rot} \vec{B}(M, t) &= \mu_0 \vec{J}(M, t) \quad (M.A) \end{aligned}$$

1.2.1.3 En régime permanent : $\vec{E} = -\overrightarrow{\operatorname{grad}} \phi$ et $C = \frac{Q}{\phi}$, Q étant la charge du condensateur.

Dans le cadre de l'ARQS : $\vec{E}' = \vec{E} - \frac{\partial \vec{A}(M, t)}{\partial t} = -\overrightarrow{\operatorname{grad}} \phi'$ et $C' = \frac{Q}{\phi'}$.

Les deux capacités sont identiques si on peut négliger le terme $\frac{\partial \vec{A}(M, t)}{\partial t}$ devant \vec{E} , c'est à dire si :

$$E = \|\vec{E}\| \gg \left\| \frac{\partial \vec{A}}{\partial t} \right\| = wA$$

Cette condition implique qu'on néglige le phénomène d'induction dans le condensateur.

1.2.2 Capacité d'un câble coaxial

1.2.2.1 Application numérique : $C = \frac{2\pi\varepsilon_0 h}{\ln(R_2/R_1)} = 40,129 \cdot 10^{-12} F \simeq 40 \text{ pF}$

1.2.2.2 L'association des deux conducteurs est équivalent à l'association de deux condensateurs en **parallèle** (les deux câbles reliés bout à bout sont soumis à la même différence de potentiel (Voir FIG. 4-)) comme le montre le schéma suivant : La capacité équivalente est : $C_e = C_1 + C_2 = 2C \approx 80 \text{ pF}$

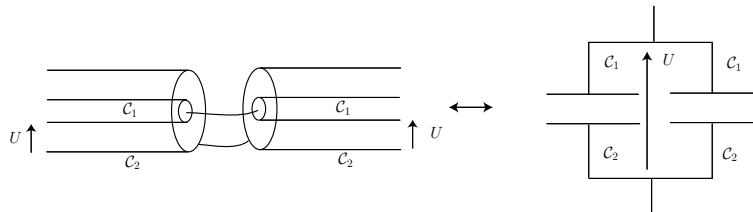


FIG. 4 -

1.2.2.3 Schéma du circuit (Voir FIG. 5-) :

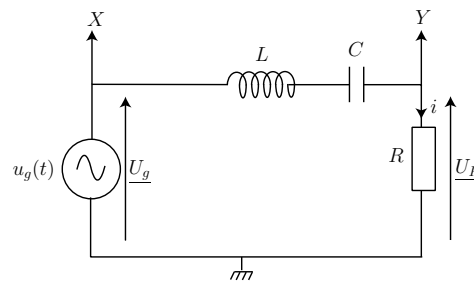


FIG. 5 -

1.2.2.4 En régime sinusoïdale forcé :

$$\underline{U}_R = \frac{R}{R + j(L\omega - \frac{1}{c\omega})} \times \underline{U}_g = R\underline{i}$$

Donc :

$$\underline{i} = \frac{\underline{U}_g}{R + j(L\omega - \frac{1}{c\omega})}$$

Ce qui donne :

$$\phi_i = \phi_g - \arctg\left(\frac{L\omega - \frac{1}{c\omega}}{R}\right)$$

C'est à dire :

$$\Delta\phi = \phi_g - \phi_i = \arctg\left(\frac{L\omega - \frac{1}{c\omega}}{R}\right)$$

Car $\cos(\Delta\phi) > 0$

À la résonance d'intensité : $i = i_{max} = \frac{U_g}{R} \implies l\omega - \frac{1}{c\omega} = 0$, ce qui donne : $\Delta\phi = 0$. On en déduit que

$$L\omega_0 - \frac{1}{c\omega_0} = 0 \text{ et } \nu_0 = \frac{1}{2\pi\sqrt{LC}}$$

1.2.2.5

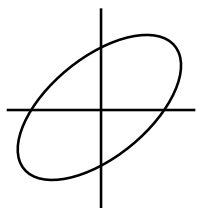


FIG. 6 – Hors résonance la figure obtenue est une ellipse

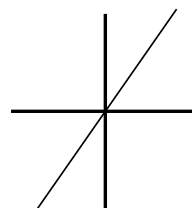


FIG. 7 – À la résonance la figure devient une droite

1.2.2.6 Plus R augmente, plus la résonance devient "floue" (Voir FIG. 8-) : elle devient difficile à mettre en évidence expérimentalement.

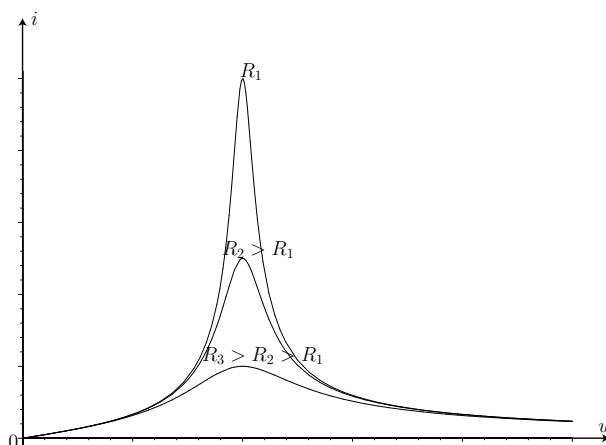


FIG. 8 –

1.2.2.7 AN :

$$\nu_0 = \frac{1}{2\pi\sqrt{LC}} = 79449,5 \text{ Hz} \simeq 79,5 \text{ kHz}$$

"R est une donnée inutile pour cette question".

1.3 Principe d'un capteur de force capacitif

1.3.1

1.3.1.1 Le champ entre les deux plans d'un condensateur plan est uniforme et vaut : $E = \frac{\sigma}{\epsilon_0} = \frac{Q}{\epsilon_0 \Sigma}$
où : Σ est la surface d'un conducteur et Q sa charge.

La d.d.p entre les deux conducteurs est : $V = E x$.

d'où la capacité C :

$$C = \frac{Q}{V} = \frac{\epsilon_0 \Sigma}{x}$$

1.3.1.2 L'énergie électrique E_e du condensateur est :

$$E_e = \frac{1}{2} C U^2$$

1.3.1.3 L'énergie fournie par le générateur pour maintenir la tension U constante est :

$$\delta W_g = U dQ$$

or : $Q = C U$, soit :

$$\delta W_g = U^2 dC$$

1.3.2 Détection de force par déplacement

1.3.2.1 Le bilan d'énergie du condensateur s'écrit :

$$\underbrace{dE_e}_{\text{Variation de l'énergie emmagasinée}} = \underbrace{\delta W_g}_{\text{Énergie fournie par le générateur}} + \underbrace{\delta W_{op}}_{\text{Énergie fournie par l'opérateur}}$$

1.3.2.2 On a :

$$\delta W_g = U^2 dC = -U^2 \frac{\epsilon_0 \Sigma}{x^2} \delta x$$

et

$$dE_e = \frac{1}{2} dC U^2 = -\frac{1}{2} U^2 \frac{\epsilon_0 \Sigma}{x^2} \delta x$$

et

$$\delta W_{op} = F_{op} \delta x$$

On déduit alors l'expression de la force :

$$F_{op} = \frac{1}{2} U^2 \frac{\epsilon_0 \Sigma}{x^2}$$

F_{op} dépend x , donc la mesure du déplacement permet la mesure de la force de l'opérateur.

1.3.2.3 Le travail W_{op} pendant le déplacement quasi-statique est :

$$W_{op} = \int_{x_0}^{x_0+\Delta x} \delta W_{op} = \int_{x_0}^{x_0+\Delta x} \frac{U^2}{2} \varepsilon_0 \Sigma \frac{dx}{x^2} = \frac{U^2}{2} \varepsilon_0 \Sigma \int_{x_0}^{x_0+\Delta x} \frac{dx}{x^2} = \frac{U^2}{2} \varepsilon_0 \Sigma \left[-\frac{1}{x} \right]_{x_0}^{x_0+\Delta x}$$

soit :

$$W_{op} = \frac{U^2 \varepsilon_0 \Sigma}{2} \left(\frac{1}{x_0} - \frac{1}{x_0 + \Delta x} \right) = \frac{\varepsilon_0 \Sigma U^2}{2} \frac{\Delta x}{x_0(x_0 + \Delta x)}$$

$\Delta x > 0$ donc $W_{op} > 0$, ce travail est moteur.

2 Oscillateur commandé en tension (OCT)

2.1 Fonctionnement de l'amplificateur opérationnel AO1

2.1.1

Pour $i_B > 0$, le transistor T fonctionne comme un interrupteur fermé, soit $V_B = U_s \simeq 0,6V$

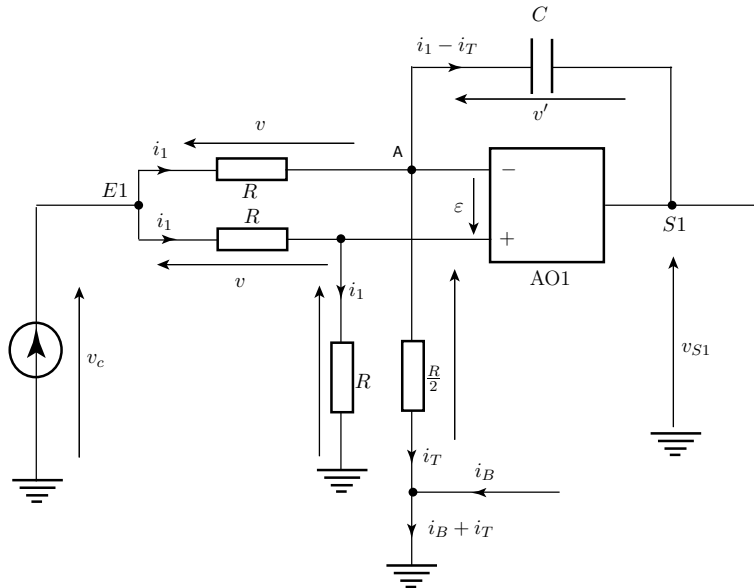


FIG. 9 –

$$v_c(t) = 2Ri_1 \Rightarrow i_1 = \frac{v_c(t)}{2R}$$

$$v_c(t) = Ri_1 + \frac{R}{2} i_T = \frac{v_c(t)}{2} + \frac{R}{2} i_T \Rightarrow i_T = \frac{v_c(t)}{R}$$

$$\frac{R}{2} i_T - v' - v_{S1} = 0 \Rightarrow v_{S1} = \frac{v_c(t)}{2} - v'$$

$$i_1 - i_T = -\frac{v_c}{2R} = C \frac{dv'}{dt} \Rightarrow v_c(t) = -2RC \frac{dv'}{dt}$$

$$\left. \begin{array}{l} v_{S1} = \frac{v_c(t)}{2} - v' \\ v_c(t) = -2RC \frac{dv'}{dt} \end{array} \right\} \Rightarrow \frac{dv_{S1}}{dt} = \frac{1}{2} \frac{dv_c(t)}{dt} - \frac{dv'}{dt} = \frac{1}{2} \frac{dv_c(t)}{dt} + \frac{v_c(t)}{2RC}$$

d'où l'équation différentielle demandée :

$$\boxed{\frac{dv_c(t)}{dt} + \frac{v_c(t)}{RC} = 2 \frac{dv_{S1}}{dt}}$$

Dans le cas où v_c est constante : $v_c = \text{Cte}$, l'équation précédente se simplifie selon :

$$\boxed{\frac{dv_{S1}}{dt} = \frac{1}{2} \frac{v_c(t)}{RC} = \frac{1}{2} \frac{v_c(t)}{\tau} \text{ avec } \tau = RC}$$

On en déduit l'expression de $v_{S1}(t)$:

$$\boxed{v_{S1}(t) = \frac{1}{2\tau} \int v_c(t) dt + C_1}$$

Toujours si $v_c = \text{Cte}$, $v_{S1}(t)$ s'écrit :

$$\boxed{v_{S1}(t) = \frac{v_c}{2\tau} t + C_1}$$

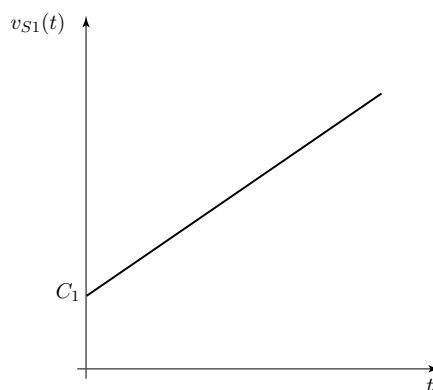


FIG. 10 –

Ce graphe est tracé en supposant les hypothèses suivantes :

- L' AO_1 n'est pas saturé ($-V_{sat} < v_{S1} < +V_{sat}$)
- $v_c > 0$

La portion $E1 - S1$ du circuit effectue une opération d'intégration (avec inversion de signe).

2.1.2

Pour $i_B = 0$, le transistor T fonctionne comme un interrupteur ouvert idéal, soit $i_T = 0$.

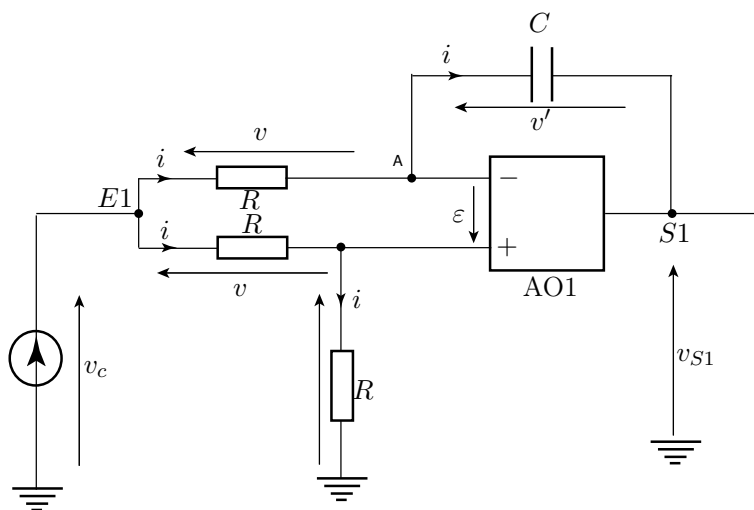


FIG. 11 -

$$v_c(t) = 2Ri \Rightarrow \boxed{i = \frac{v_c(t)}{2R}}$$

$$v_{S1} + v' - Ri = 0 \Rightarrow \boxed{v_{S1} + v' - \frac{v_c(t)}{2} = 0}$$

$$i = C \frac{dv'}{dt} = \frac{v_c(t)}{2R} \Rightarrow \boxed{\frac{dv'}{dt} = \frac{v_c(t)}{2\tau}}$$

$$\left. \begin{array}{l} v_{S1} + v' - \frac{v_c(t)}{2} = 0 \\ \frac{dv'}{dt} = \frac{v_c(t)}{2\tau} \end{array} \right\} \Rightarrow \boxed{\frac{dv_{S1}}{dt} + \frac{v_c(t)}{2\tau} = \frac{1}{2} \frac{dv_c}{dt}}$$

Si $v_c = \text{Cte}$, l'équation différentielle vérifiée par $v_{S1}(t)$ s'écrit :

$$\boxed{\frac{dv_{S1}}{dt} + \frac{v_c(t)}{2\tau} = 0}$$

Sa solution est :

$$\boxed{v_{S1}(t) = -\frac{1}{2\tau} \int v_c(t) dt + C_2 = -\frac{v_c}{2\tau} t + C_2}$$

Graphe (dans le cas où $v_c > 0$) :

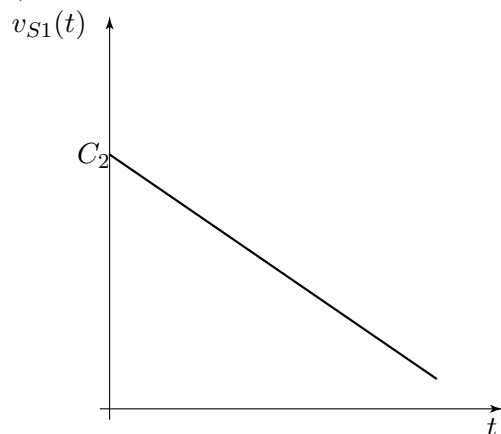


FIG. 12 –

Ici aussi, la portion $E1 - S1$ du circuit effectue une opération d'intégration (sans inversion de signe).

2.2 Fonctionnement de l'amplificateur opérationnel AO2

2.2.1

L'amplificateur opérationnel AO2 fonctionne de manière saturée puisqu'il est soumis à une réaction positive : la chaîne de retour est appliquée à l'entrée non inverseuse +.

2.2.2

Dans ce cas, la tension v_{S2} prend les valeurs $\pm V_{sat}$.

2.2.3

Le potentiel du nœud $A = E_+$ (Voir FIG. 12-) s'écrit :

$$V_A = \frac{R_1}{R_1 + R_2} v_{S2} = \pm \beta V_{sat} = \pm V_0 \quad \text{avec } \beta = \frac{R_1}{R_1 + R_2} \text{ et } V_0 = \beta V_{sat}$$

La ddp $\varepsilon = V_+ - V_-$ s'écrit :

$$\varepsilon = V_+ - V_- = V_A - v_{S1}$$

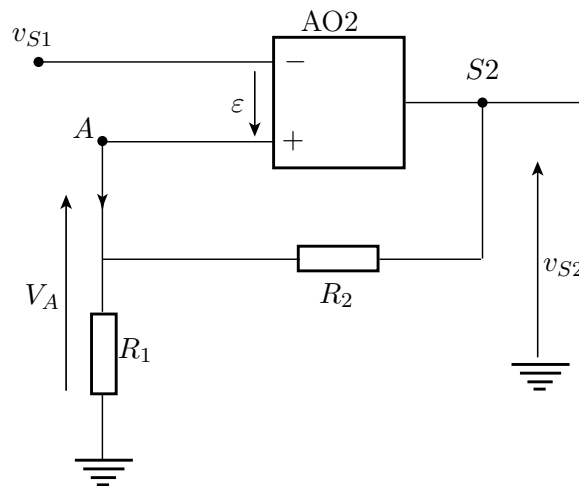


FIG. 13 –

La tension v_{S2} commute entre $+V_{sat}$ et $-V_{sat}$ selon la variation de ε ; en effet :

- partons de l'état (1) :

$$\text{état (1)} \quad \begin{cases} v_{S2} = +V_{sat} \\ V_A = \frac{R_1}{R_1 + R_2} V_{sat} = +V_0 \end{cases}$$

donc $\varepsilon > 0$ c'est-à-dire $v_{S1} < V_A$. Si v_{S1} croît et tant que $v_{S1} < V_A$, la sortie de l'amplificateur opérationnel AO2 est dans l'état (1).

Lorsque v_{S1} arrive à la valeur $V_A = V_0$, c'est-dire ε s'annule pour devenir négative, le système commute vers $-V_{sat}$ caractéristique de l'état (2).

- partons de l'état (2) :

$$\text{état (2)} \begin{cases} v_{S2} = -V_{sat} \\ V_A = -\frac{R_1}{R_1 + R_2} V_{sat} = -V_0 \end{cases}$$

donc $\varepsilon < 0$ c'est-à-dire $v_{S1} > V_A$. Si v_{S1} décroît et tant que $v_{S1} > V_A$, la sortie de l'amplificateur opérationnel AO2 est dans l'état (2).

D'où la caractéristique de transfert $v_{S2}(v_{S1})$ suivante :

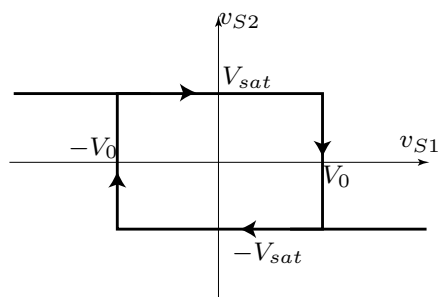


FIG. 14 –

Le circuit étudié est appelé comparateur à hystérésis (trigger de SCHMITT).

2.2.4

D'après les résultats de 2.2.3,

- La sortie $S2$ passe de sa valeur minimale à sa valeur maximale pour $v_{S1}(t) = V_0 = \frac{R_1}{R_1 + R_2} V_{sat}$

La sortie $S2$ passe de sa valeur maximale à sa valeur minimale pour $v_{S1}(t) = -V_0 = -\frac{R_1}{R_1 + R_2} V_{sat}$

2.3 Rôle de la diode

2.3.1 Caractéristique $i_D = i_D(u_D)$

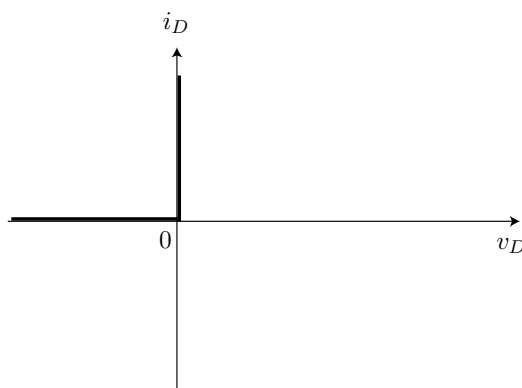


FIG. 15 –

2.3.2

Lorsque $v_{S2} = +V_{cc}$ (valeur maximale), D est bloquée $\Rightarrow i_D = 0 \Rightarrow i_B > 0$.

Lorsque $i_B > 0$, $V_B = U_s \approx 0,6$ V, on a :

$$i_B = \frac{V_{cc} - U_s}{R_3}$$

Le transistor est équivalent à un **interrupteur fermé**.

On a : $V_{cc} = 15$ V et $U_s \approx 0,6$ V, donc on peut négliger U_s devant $V_{cc} \Rightarrow$

$$i_B \approx \frac{V_{cc}}{R_3}$$

Puisque transistor est équivalent à un interrupteur fermé, d'après **2.1.1** :

$$v_{S1}(t) = \frac{v_c}{2\tau} t + C_1$$

2.3.3

Lorsque $v_{S2} = -V_{cc}$ (valeur minimale), D est conductrice $\Rightarrow u_D = 0 \Rightarrow i_B = 0$.
donc :

$$i_D = \frac{V_{cc}}{R_3}$$

Le transistor est équivalent à un **interrupteur ouvert**.

D'après **2.1.2** :

$$v_{S1}(t) = -\frac{v_c}{2\tau} t + C_2$$

2.4 Signaux délivrés par l'OCT

À $t = 0$, $v_{S2} = +V_{cc}$ et $v_{S1} = 0$ (ce qui correspond au point A de la caractéristique)

2.4.1

On a $v_{S2} = +V_{cc}$ ($\varepsilon > 0$), d'après **2.3.2** le transistor est équivalent à un **interrupteur fermé**.
et on a :

$$v_{S1}(t) = \frac{v_c}{2\tau} t + C_1$$

avec : $v_{S1}(t = 0) = 0 \Rightarrow C_1 = 0$.

d'où :

$$v_{S1}(t) = \frac{v_c}{2\tau} t$$

à $t = t_1$, $v_{S1} = v_0 = \frac{R_1}{R_1 + R_2} V_{cc}$, d'où :

$$t_1 = \frac{2R_1\tau}{v_c(R_1 + R_2)} V_{cc}$$

d'après la caractéristique, lorsque $v_{S1} = v_0$ en montant, v_{S2} bascule vers $-V_{cc}$

2.4.2

Pour $t > t_1$ on a : $v_{S2} = -V_{cc}$. D'après 2.3.2 le transistor est équivalent à un **interrupteur ouvert**.
et on a :

$$v_{S1}(t) = -\frac{v_c}{2\tau} t + C_2$$

par continuité de v_{S1} on a : $v_{S1}(t = t_1) = v_0 \Rightarrow C_2 = v_0 + \frac{v_c}{2\tau} t_1 = 2v_0$, d'où :

$$C_2 = \frac{2R_1}{R_1 + R_2} V_{cc}$$

soit :

$$v_{S1}(t) = -\frac{v_c}{2\tau} t + \frac{2R_1}{R_1 + R_2} V_{cc}$$

à $t = t_2$: $v_{S1}(t_2) = -\frac{R_1}{R_1 + R_2} V_{cc}$. La tension v_{S2} bascule vers $+V_{cc}$, d'où :

$$t_2 = \frac{6\tau}{v_c} \frac{R_1}{R_1 + R_2} V_{cc}$$

2.4.3

Lorsque $v_{S1} = 0$, on revient au point A ($v_{S1} = 0$, $v_{S2} = +V_{cc}$) :

- v_{S1} augmente jusqu'à v_0 où v_{S2} bascule vers $-V_{cc}$.
- puis, v_{S1} diminue jusqu'à $-v_0$ où v_{S2} bascule vers $+V_{cc}$.
- puis, v_{S1} ré-augmente jusqu'à 0 où on revient au point de départ
- puis, la boucle recommence...

Les signaux v_{S1} et v_{S2} sont alors périodiques.

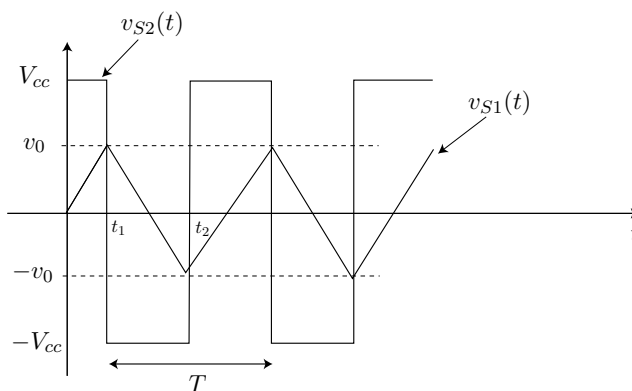


FIG. 16 –

2.4.4

La période T est $T = 2(t_2 - t_1)$, soit :

$$T = \frac{8\tau}{v_c} \frac{R_1}{R_1 + R_2} V_{cc}$$

et la fréquence est :

$$\nu = \frac{1}{T} = \frac{1}{8\tau V_{cc}} \frac{R_1 + R_2}{R_1} v_c$$

Cette fréquence est commandée par la tension v_c .

2.4.5 Application numérique :

$$\nu \approx 333 \text{ Hz}$$

2.5

L'OCT est utilisé en transmission des signaux radio par modulation de fréquence (FM). Il permet de réaliser un signal (porteuse) dont la fréquence est modulée au rythme du signal utile (la voix par exemple).

Si vous avez des réponses plus élégantes, n'hésitez pas de nous les communiquer aux adresses suivantes :
cpgemaroc@yahoo.fr et lhaghazzaf@yahoo.fr