

Royaume du Maroc

Ministère de l'Education Nationale  
de l'Enseignement Supérieur, de la Formation des Cadres  
et de la Recherche Scientifique

Présidence du Concours National Commun 2005  
Ecole Hassania des Travaux Publics  
EHTP

Concours National Commun d'Admission  
aux Grandes Ecoles d'Ingénieurs ou Assimilées  
Session 2005

**EPREUVE DE TECHNOLOGIES ET  
SCIENCES INDUSTRIELLES**

**FILIERE TSI**

Durée de l'épreuve : 6 heures

**CONCOURS NATIONAL COMMUN  
D'ADMISSION AUX GRANDES ECOLES D'INGENIEURS  
MAROCAINES**

**Session : 2005  
Filière : TSI**

**Epreuve de Technologies et Sciences  
Industrielles  
Durée : 6 heures**

**Composition du sujet :**

Le Sujet comporte deux parties indépendantes :

- PARTIE GENIE MECANIQUE .
- PARTIE GENIE ELECTRIQUE.

**IL EST DEMANDE DE TRAITER LES DEUX PARTIES SUR DEUX COPIES  
SEPREES**

Le sujet comporte :

**Partie Mécanique :**

- Enoncé du sujet : pages de 1/5 à 5/5 .
- Documents : Document 1 et Document 2 .
- Document réponse : 1 Document Réponse .

**Partie Electrique :**

- Enoncé du sujet : pages de 1 à 6 .
- Annexes : Annexe 1 et Annexe 2 .

Il est conseillé de lire la totalité de l'énoncé avant de commencer l'épreuve. Si au cours de l'épreuve le candidat repère ce qui semble être une erreur d'énoncé, il le signale sur sa copie et poursuit sa composition en expliquant les raisons des initiatives qu'il est amené à prendre.

**Aucun document supplémentaire n'est autorisé.**  
Calculatrice autorisée.

# SYSTEME FLEXIBLE DE PRODUCTION

## I-INTRODUCTION

Un système **flexible** de production avec un chariot filoguidé est un **atelier** automatisé composé de  $m$  postes et d'un système de manutention utilisant un **chariot filoguidé** qui assure le transport des jobs entre les postes ainsi que le transport entre les postes et la station d'entrée/sortie.

La trajectoire à suivre par le chariot est donnée par un champ magnétique créée par la circulation d'un courant dans un fil conducteur noyé dans le sol. La coordination des déplacements est assurée par un gestionnaire de trafic centralisé, qui communique au chariot les consignes de vitesse et de déplacement par voie hertzienne.

L'une des principales contraintes de fonctionnement à prendre en compte pour ce type de système est la gestion des priorités.

*La partie « GENIE MECANIQUE » s'intéresse à un système flexible de soudage par friction inertielle.*

*La partie « GENIE ELECTRIQUE » s'intéresse aux questions relatives à la commande du chariot*

**Les deux parties doivent impérativement être traitées sur des copies séparées.**

## PARTIE GENIE MECANIQUE

### SYSTEME DE SOUDAGE PAR FRICTION

C'est un système composé de 3 postes et un chariot filoguidé, voir document -1-:

- Poste I : fabrique des pièces de type I.
- Poste II : fabrique des pièces de type II.
- Poste III : assemble par soudage les deux pièces précédentes pour obtenir des pièces de type III.
- Le chariot filoguidé assure le transfert des pièces entre les 3 postes selon le cahier des charges suivant :

### CAHIER DES CHARGES

Les postes I et II sont de même niveau hiérarchique, et sont donc servis par le chariot dès qu'il soit disponible, selon l'ordre des demandes.

Le poste III est prioritaire : en cas de demandes multiples, il est servi, dès que le chariot soit disponible, prioritairement quelque soit l'ordre des demandes.

On donne sur le document -1- le Grafctet de coordination des taches :

La tache « servir le poste  $i$  » est notée  $T_i$

L'information traduisant une demande de tache par un poste  $i$  est notée  $d_i$

L'information de fin de la tache  $i$  est notée  $f_i$ .

**Question 1 :** Donner l'inventaire des entrées/sorties.

**Question 2 :** Après avoir rappelé la cinquième règle d'évolution d'un Grafset, quelle est la particularité des étapes initiales 10 , 20 et 30.

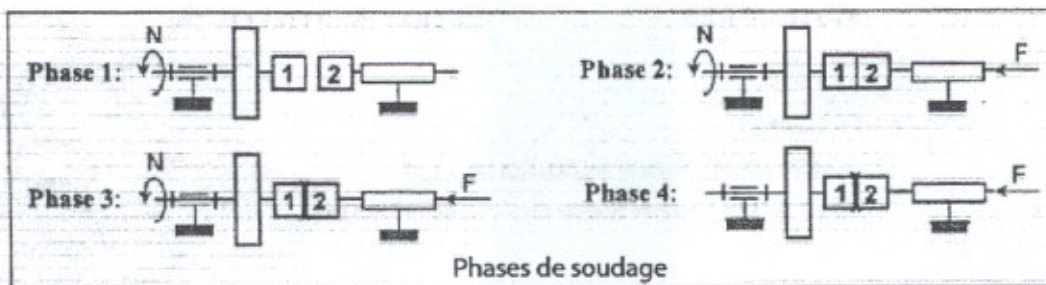
Pour vérifier le cahier des charges, on utilise un paramètre T (en seconde) tel que :

- La durée de la tache I est : T
- La durée de la tache II est : T.
- La durée de la tache III est : 2T.

**Question 3 :** Compléter le chronogramme du « document à rendre ». Le cahier des charges est-il vérifié.

### PRINCIPE DE SOUDAGE PAR FRICTION INERTIELLE

Le principe du soudage de deux pièces notées 1 et 2 peut être décrit en quatre phases :



**Phase-1- :** la pièce à souder n°1, solidaire d'un ensemble de volants d'inertie, est mise en rotation grâce à un moteur hydraulique. Quand la vitesse de rotation N a atteint la vitesse de soudage  $N_s$  désirée, l'alimentation du moteur hydraulique est coupée. La pièce à souder n°1 est alors libre en rotation.

**Phase-2- :** Un vérin hydraulique de poussée amène la pièce à souder n°2 en contact avec la pièce n°1 et exerce l'effort nécessaire au soudage.

**Phase-3- :** Les conditions thermo-mécaniques du soudage sont réalisées : le vérin de poussée avance sous effort contrôlé. A l'arrêt de la broche, **l'énergie cinétique s'est transformée intégralement en énergie thermique** permettant la soudure des deux pièces.

**Phase-4- :** L'effort F est maintenu pendant une dizaine de secondes.

Pour choisir et mettre en œuvre la machine à souder, il faut connaître, pour chaque soudure :

- le moment d'inertie I des volants d'inertie
- la vitesse de rotation  $N_s$
- l'effort F.

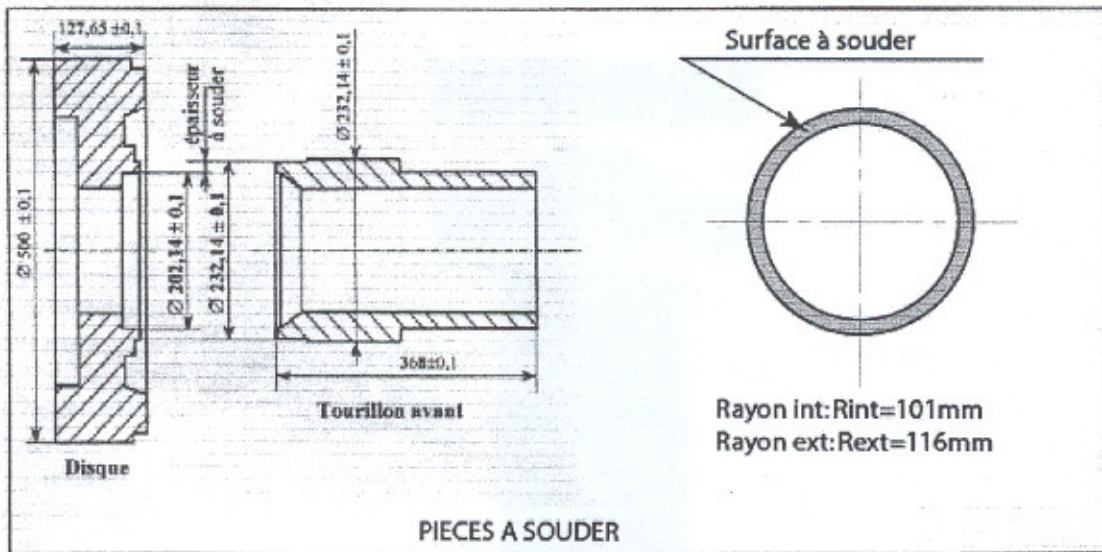
Afin de déterminer ces valeurs, des essais ont permis de mettre en évidence les paramètres nécessaires à la réalisation d'une soudure :

- la vitesse au début du soudage  $V_s = \|\vec{V}(M \in 1/2)\|$ , M étant un point des surfaces en contact sur le rayon moyen.

- le travail  $W_s$  (en joules par  $mm^2$ ) des actions de contact au cours du soudage entre les pièces 1 et 2
- la pression de contact  $p_s$  entre les pièces.

On désire souder le tourillon avant d'un compresseur (pièce 2) sur le disque (pièce 1), des pièces en alliage de nickel dont les caractéristiques de soudage sont :

$$V_s = 100m / min , W_s = 110 J / mm^2 , P_s = 355.10^6 Pa$$



**Question 4 :** Déterminer la vitesse de rotation  $N_s$  (en tr/min).

**Question 5 :** Déterminer l'effort  $F$

**Question 6 :** Déterminer le moment d'inertie  $I$ .

L'atelier dispose de trois machines de soudage par friction inertiel dont les capacités maximales sont les suivantes :

Machine	Effort de poussée $F$	Vitesse de rotation $N$	Inertie en rotation $I$
MTI M1	660 kN	4000 tr min <sup>-1</sup>	26 kg m <sup>2</sup>
MTI M2	1200 kN	2000 tr min <sup>-1</sup>	310 kg m <sup>2</sup>
MTI M3	4070 kN	600 tr min <sup>-1</sup>	12000 kg m <sup>2</sup>

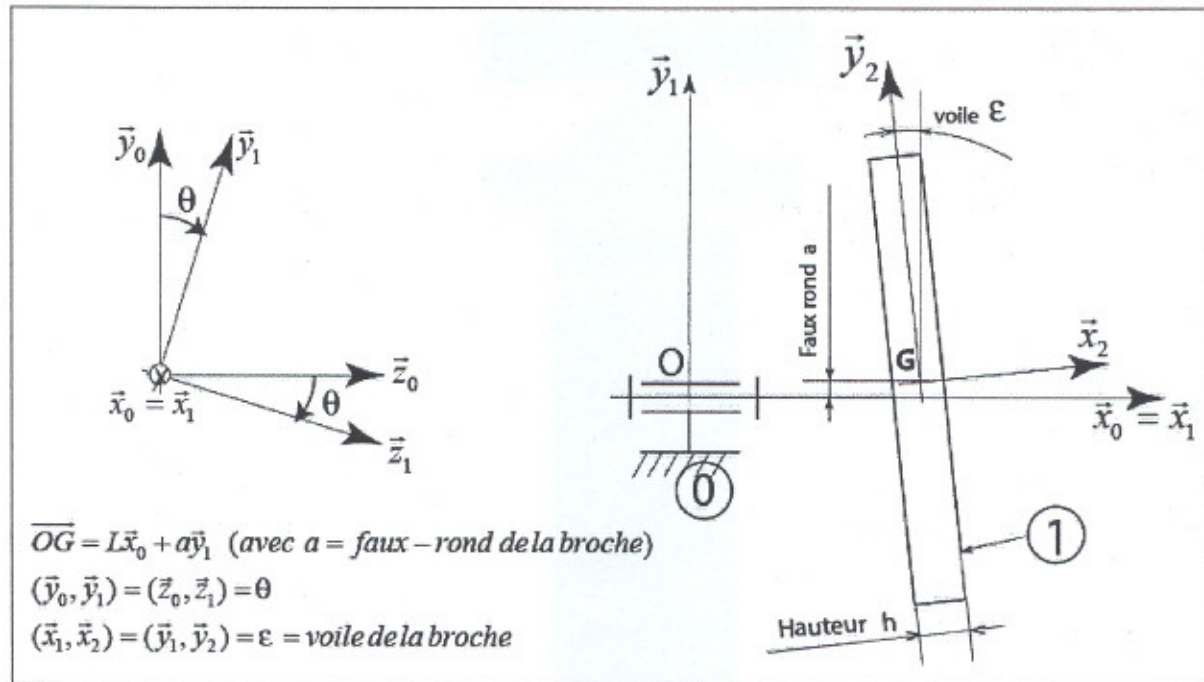
**Question 7 :** Quelle machine doit-on choisir pour réaliser cette soudure ?

## REALISATION DE LA LIAISON BROCHE-BATI

### Objectifs de l'étude :

Pour garantir les propriétés attendues de la soudure, la pression de contact entre les deux pièces à souder doit être uniforme. Pour cela, le cahier des charges impose :

- Faux rond de la broche  $a < 0,05 \text{ mm}$
- Voile de la broche  $\varepsilon < 0,25 \cdot 10^{-4} \text{ rad}$ .



Le repère  $R_0(O, \vec{x}_0, \vec{y}_0, \vec{z}_0)$  lié au bâti 0 avec  $\vec{y}_0$  verticale ascendante, est galiléen. On pose  $\vec{g} = -g \vec{y}_0$  l'accélération de la pesanteur.

Les repères  $R_1(O, \vec{x}_0, \vec{y}_1, \vec{z}_1)$  et  $R_2(G, \vec{x}_2, \vec{y}_2, \vec{z}_2)$  sont liés à l'ensemble en rotation 1 de masse  $m$

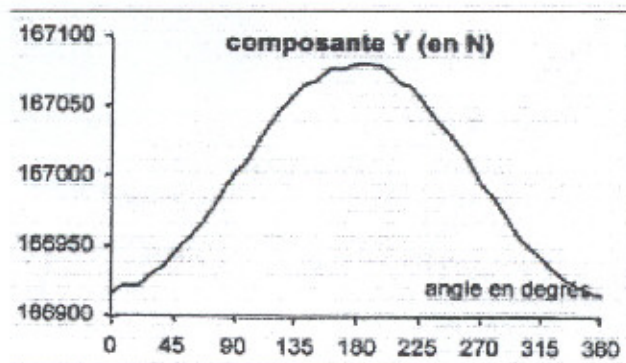
On note  $\vec{R}(0 \rightarrow 1) = X \vec{x}_0 + Y \vec{y}_0 + Z \vec{z}_0$  la résultante des actions mécaniques exercées par 0 sur 1.

**Question 8 :** Déterminer le vecteur vitesse puis le vecteur accélération du point G, dans le mouvement de 1 par rapport à 0.

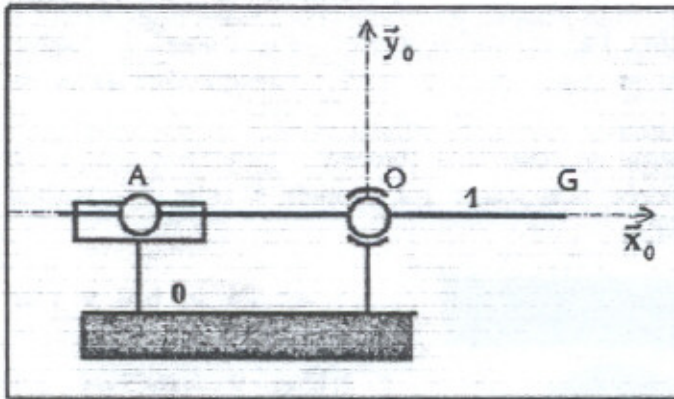
**Question 9 :** Par application du théorème de la résultante dynamique à 1 en projection selon l'axe  $\vec{y}_0$ , déterminer  $Y$  en fonction de  $m, g, a$  et  $\theta$ .

Un capteur d'effort enregistre la composante  $Y$  pendant la phase 1, au moment où la vitesse de rotation est constante et vaut 148tr/min. (voir courbe ci-contre).

**Question 10 :** Déterminer la masse  $m$  du volant d'inertie, et le faux rond  $a$  de la broche. Le cahier des charges est-il respecté?



L'ensemble en rotation 1 est guidé par deux roulements en O et en A. On adopte la modélisation de la figure suivante :



$$\vec{OA} = -l \vec{x}_0, \quad \vec{OG} = L \vec{x}_0$$

où  $l = 0,7m$  et  $L = 0,9m$

On se place dans le cas le plus défavorable où :

- masse max de 1 est  $m=20000kg$
- la résultante des actions mécaniques exercées par 2 sur 1 est :  $\vec{R}(2 \rightarrow 1) = -F \vec{x}_0$

est : où  $F = 4070kN$

Les effets de l'inertie sont négligeables, ce qui permet d'admettre que les actions mécaniques, en O et en A, exercées par 0 sur 1 sont représentables par :

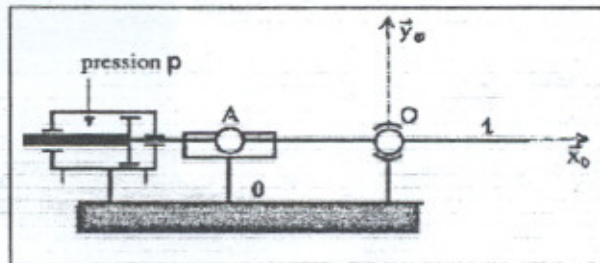
$$\{\tau_o(0 \rightarrow 1)\}_o = \begin{Bmatrix} X_o \vec{x}_0 + Y_o \vec{y}_0 \\ \vec{0} \end{Bmatrix}_o ; \{\tau_A(0 \rightarrow 1)\}_A = \begin{Bmatrix} Y_A \vec{y}_0 \\ \vec{0} \end{Bmatrix}_A$$

**Question 11 :** Par application du Principe Fondamentale de la statique, déterminer puis calculer numériquement  $X_o, Y_o$  et  $Y_A$ .

Les roulements choisis sont de type à rouleaux coniques à deux rangées de rouleaux pour lesquels les actions mécaniques provoquent un déplacement radial  $\delta$  dépendant du rapport entre l'effort axial  $X$  et l'effort radial  $Y$  : voir figure-1- du document-2-

**Question 12 :** Evaluer les déplacements radiaux de chaque roulement. En déduire l'amplitude du faux rond et du voile de la broche. Le cahier des charges est-il respecté ?

Pour limiter les déplacements radiaux, le constructeur a choisi d'implanter un vérin (diamètre de piston 477mm et diamètre tige 230mm), alimenté par une pression  $p$  de 25Mégapascals (voir figure ci-contre).



**Question 13 :** Valider numériquement cette solution

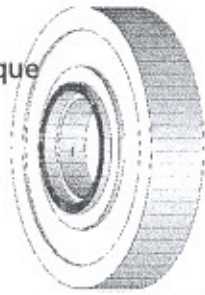
Pour la suite, on assimile le solide 1 à une poutre de section constante, en liaison ponctuelle en A et en O avec le bati 0 comme indiqué sur la figure-2- du document-2-

**Question 14 :** Déterminer numériquement  $\vec{Y}_A$  et  $\vec{Y}_O$ .

**Question 15 :** Soit  $S_x$  une section d'abscisse  $x$  quelconque de la poutre comprise entre A et G. Déterminer le moment de flexion le long de  $[AG]$  en fonction de  $d$  et  $x$ .

**Question 16 :** D'après les données de la figure-2-, déterminer le torseur des déplacements de la section  $S_{2d}$  au point G :  $\{D(S_{2d})\}_G = \begin{Bmatrix} \omega \vec{z}_0 \\ y(2d) \vec{y}_0 \end{Bmatrix}$ .

Type II : disque

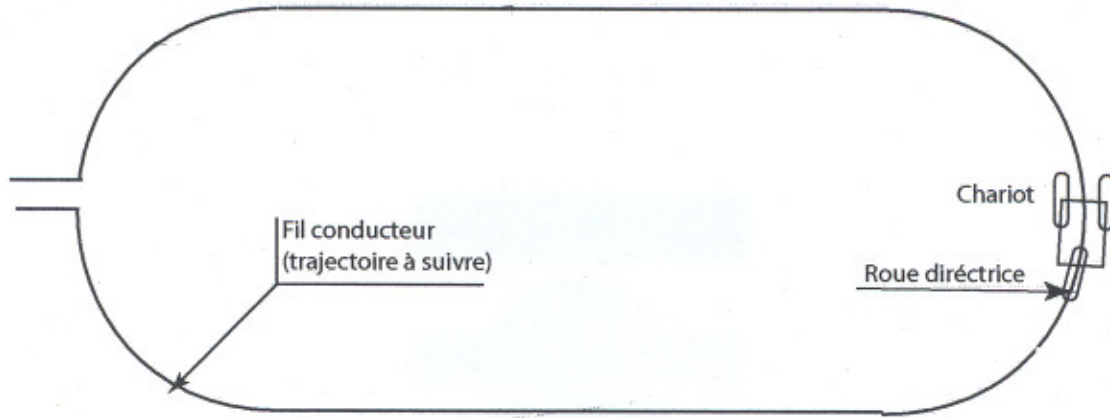


POSTE -2-

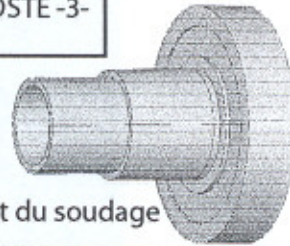
Type I : tourillon



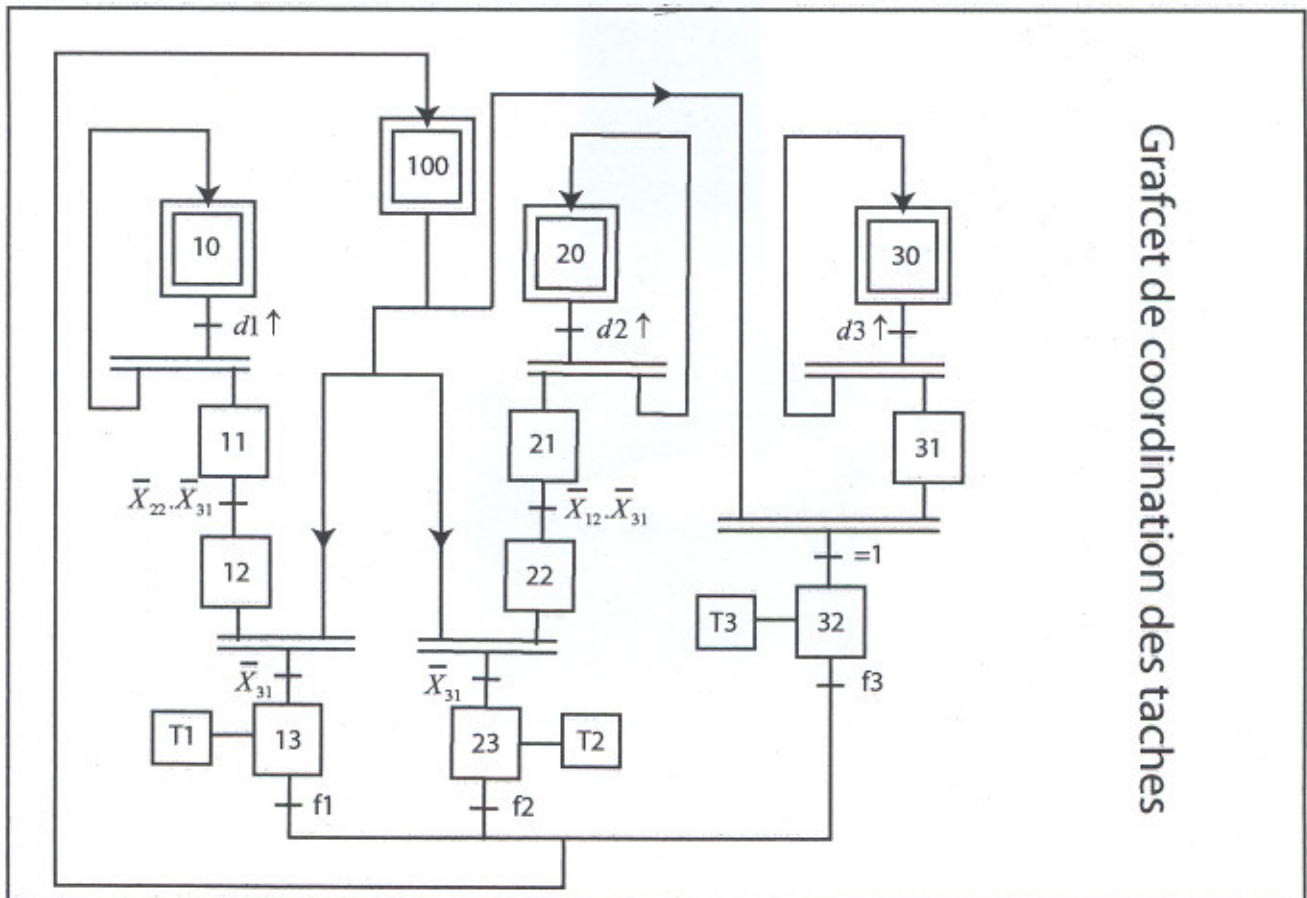
POSTE -1-



POSTE -3-



Type III : résultat du soudage



Graficet de coordination des tâches



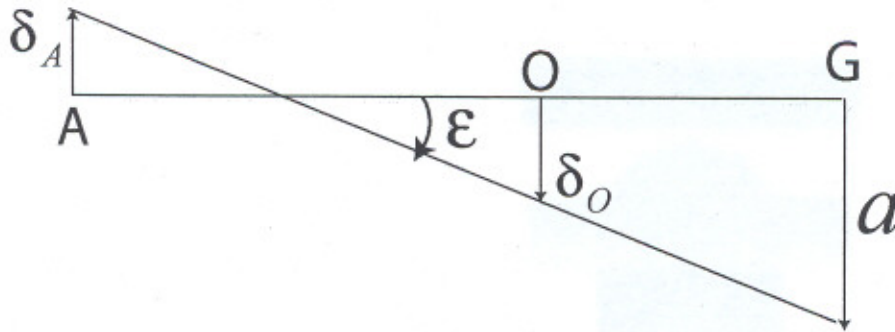
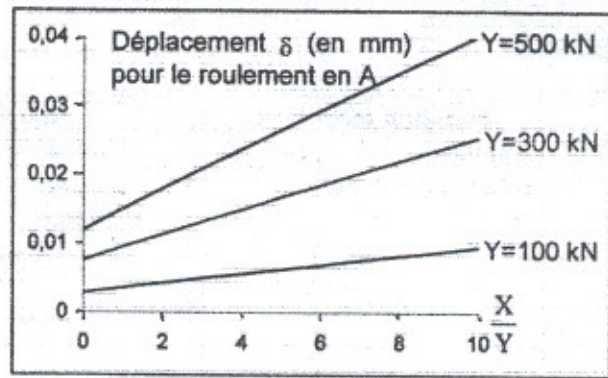
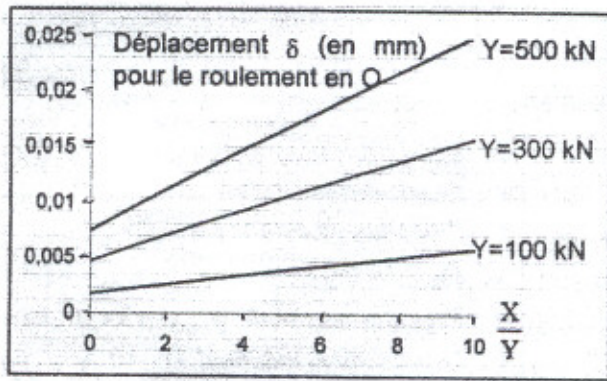
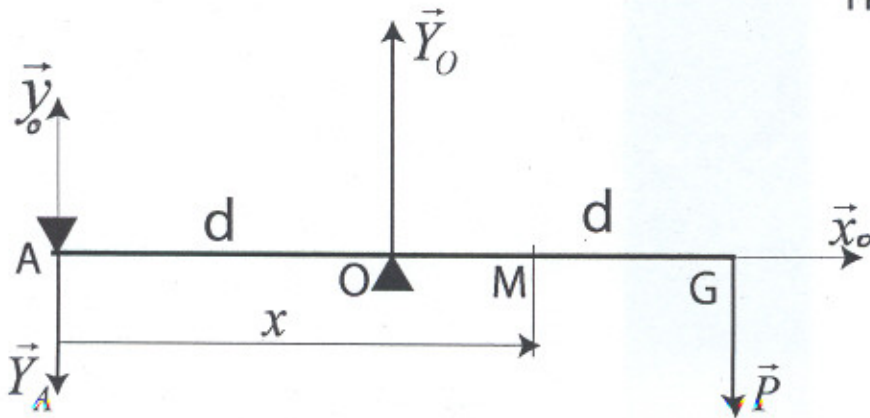


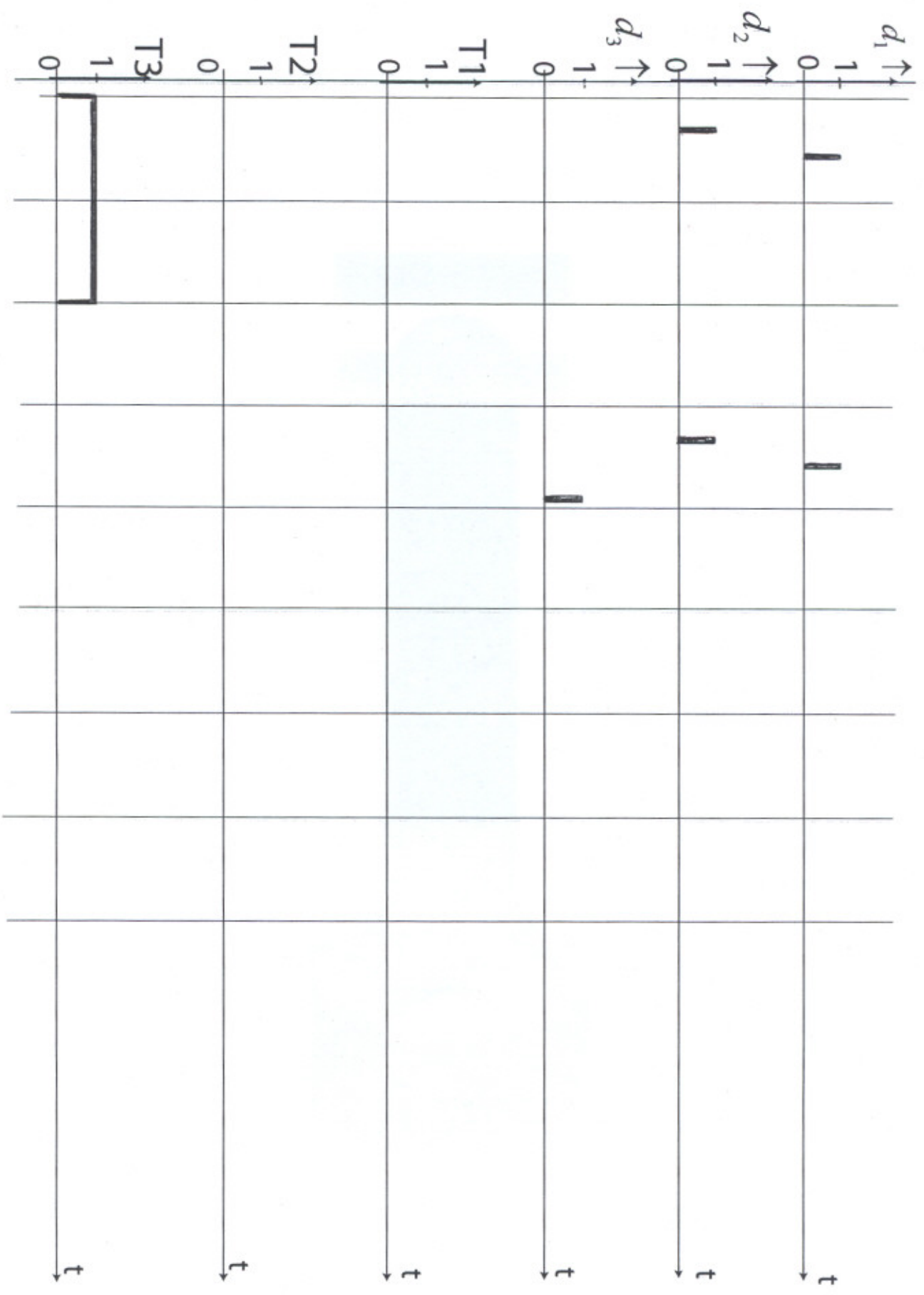
Figure-1-

Figure-2-



$$d = 0,8m$$

$$\|\vec{P}\| = 2.10^5 N$$



Document à rendre

# PARTIE GENIE ELECTRIQUE

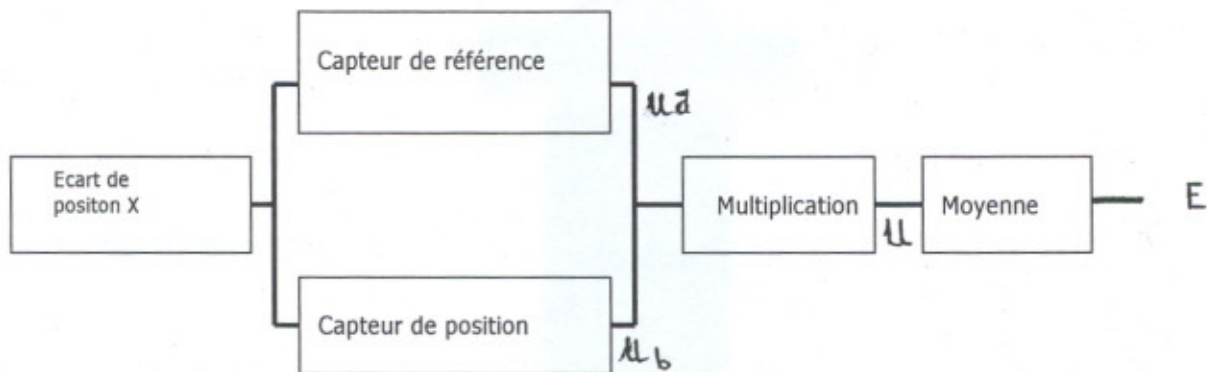
## CHARIOT FILOGUIDE

L'étude est relative au dispositif de guidage du chariot, à la mesure de sa vitesse de déplacement et à la modélisation dynamique de la chaîne de retour en vitesse.

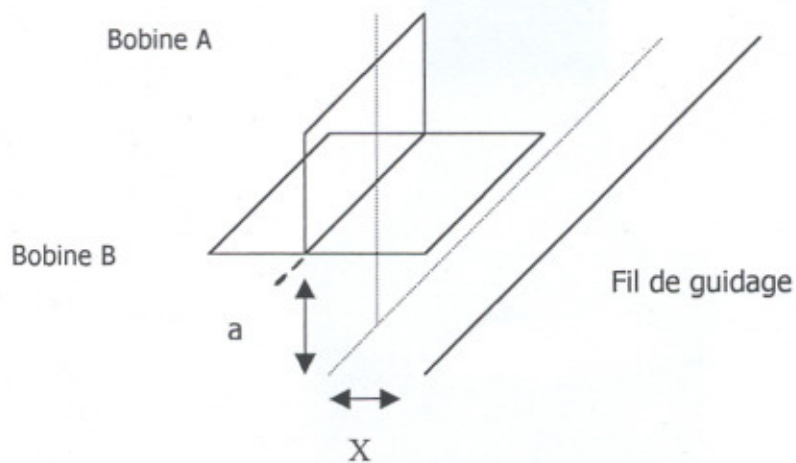
### 1. ETUDE DU CAPTEUR DE POSITION.

Le capteur magnétique est constitué de deux bobines carrées orthogonales, de côté  $2.a$ , et d'une électronique de traitement permettant d'obtenir une tension  $E$  proportionnelle à l'écart de position  $X$  du chariot par rapport au fil de guidage.

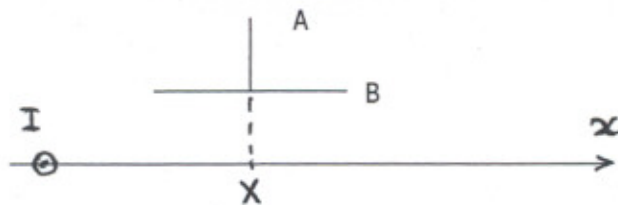
#### Schéma fonctionnel du capteur



#### Disposition des bobines



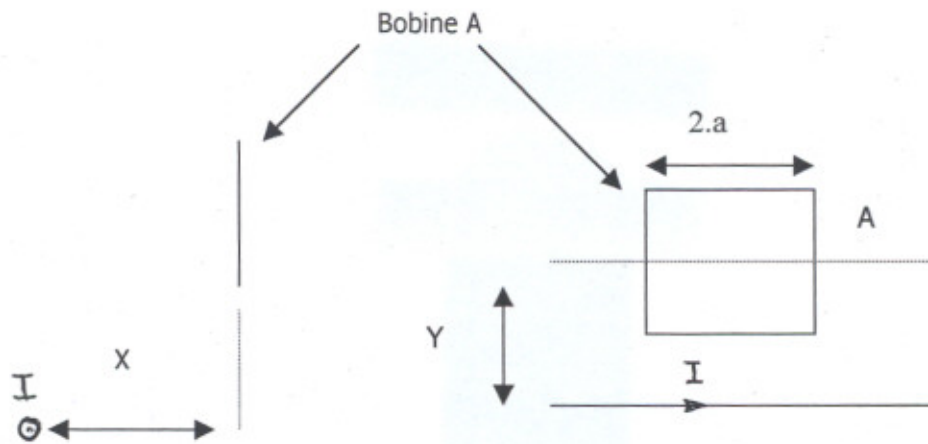
Chaque bobine, d'épaisseur  $e$  ( $e \ll 2.a$ ), est constituée de  $N$  spires.



### 1.1 Captage de référence

Un fil rectiligne ,parcouru par un courant  $I$ , est posé à la surface d'un sol horizontal .

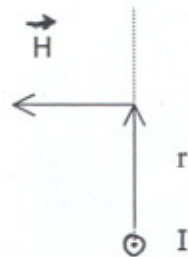
Une bobine carrée de coté  $2.a$  est placée dans un plan vertical .Son centre est à une distance  $Y$  du sol .



On rappelle que le champ magnétique  $H$  en un point  $M$  placé a une distance  $r$  d'un fil rectiligne parcouru par un courant  $I$  est un vecteur de module :

$$H = \frac{I}{2 \cdot \pi \cdot r}$$

dont la direction est normale au plan défini par  $M$  et le fil ,et dont le sens est donné par la règle du bonhomme d'Ampère conformément à la figure suivante :



On rappelle  $\mu_0$  la perméabilité magnétique dans l'air :

$$\mu_0 = 4 \times \pi \times 10^{-7} \text{ H} \cdot \text{m}^{-1}$$

Les tensions  $u_a$  et  $u_b$  sont appliquées à l'entrée d'un multiplicateur de tensions suivi d'un filtre passe-bas qui élabore la valeur moyenne  $E$  du produit  $K.u_a.u_b$ .

Cette grandeur  $E$  est l'image de la position du chariot par rapport au fil de guidage.

1.3.a Exprimer le produit  $U=K .u_a.u_b$  ( $I=1$  A,  $N=250$  spires  $F=10$  KHz et  $a=5 \times 10^{-2}$  m ).

1.3.b Calculer la valeur moyenne  $E$  de  $U$ .

1.3.c Dimensionner  $K$  pour avoir une sensibilité de 1 volt par centième d'écart de  $X$ .

## 2 .Mesure de la vitesse .

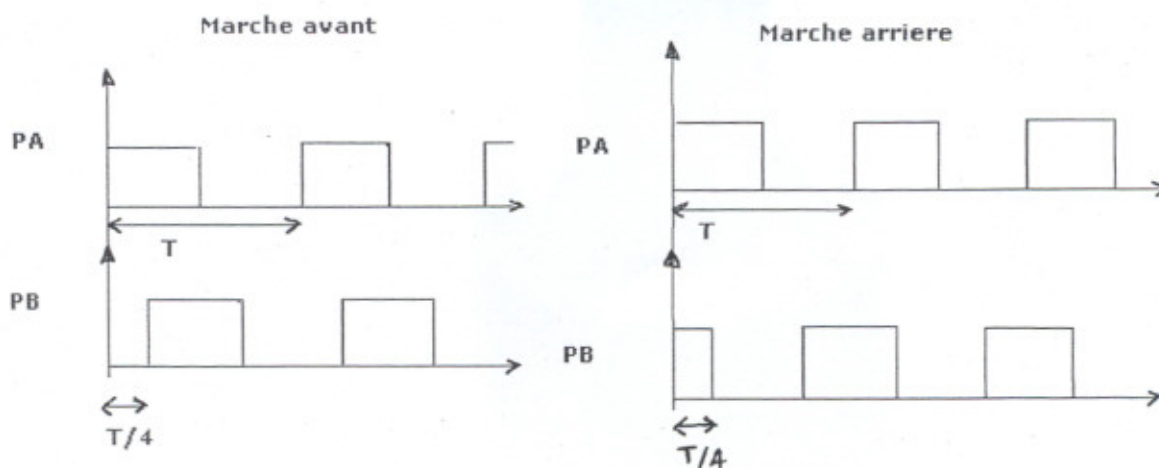
Afin de pouvoir maintenir la vitesse du chariot conforme à la consigne fournie par le gestionnaire de trafic ,le programme d'asservissement doit disposer de la vitesse réelle sous forme d'un nombre binaire .

Un capteur fournit des signaux logiques PA et PB , de niveaux logiques TTL , périodiques Et de même fréquence  $F=1/T$  .

La fréquence est proportionnelle à la valeur absolue de la vitesse du chariot et vaut 2 Khz /m/s .

Le retard entre PA et PB est de  $T/4$  . selon le sens de déplacement on obtient les chronogrammes

Suivants :



La structure qui traite ces signaux est donnée à l'annexe1 .

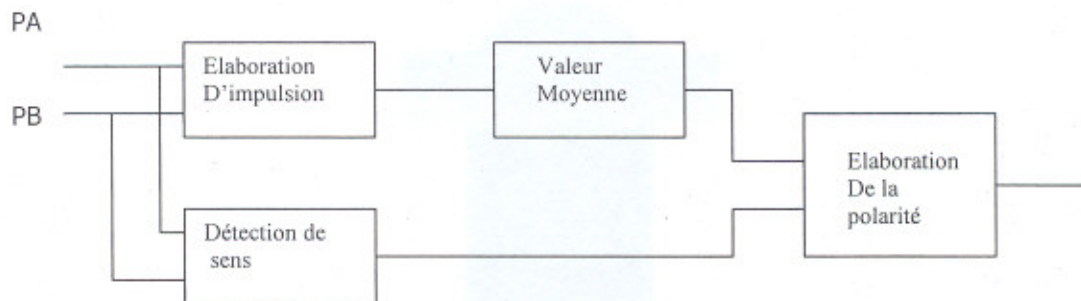
CI1 : Monostable ,la durée de l'état instable est :  $t_0 = 0.28 \times R_x \times C_x \times (1 + \frac{0.7}{R_x})$  (voir annexe2)

CI2 :Bascule D déclenchable sur front montant.

C1 et C2 : interrupteurs commandés ( g=0 interrupteur ouvert , g=1 interrupteur fermé ).

CI3 et C4 : Amplificateurs opérationnels parfaits alimentés entre +12v et -12v .

### Schéma fonctionnel



#### 2.1 Elaboration d' impulsion

2.1.a Quelle est la structure réalisant cette fonction ?

2.1.b Déterminer la durée  $t_0$  d'une impulsion .

2.1.c Soit T la période de PA et PB , quelle est la période des impulsions ?

2.1.d Représenter la tension V1 .

2.1.e Quel est le rôle du circuit C1 ?

#### 2.2 Détection de sens

2.2.a Représenter la tension V4 pour une marche avant et une marche arrière .

#### 2.3 Elaboration de la valeur moyenne

La structure réalisant cette fonction est le circuit CI3 associé aux résistances R1 et R2 ainsi que la capacité C1.

2.3.a Exprimer la fonction de transfert  $\frac{V2(jw)}{V1(jw)}$  , de quel type de filtre s'agit-il ?

2.3.b Calculer la fréquence de coupure de ce filtre .

2.3.c Compte tenu de la fréquence de la tension  $V_1$ , expliquer comment obtient-on la valeur moyenne de  $V_1$  ? (cette valeur moyenne est  $V_2$ ).

2.3.d Calculer la valeur moyenne  $V_2$

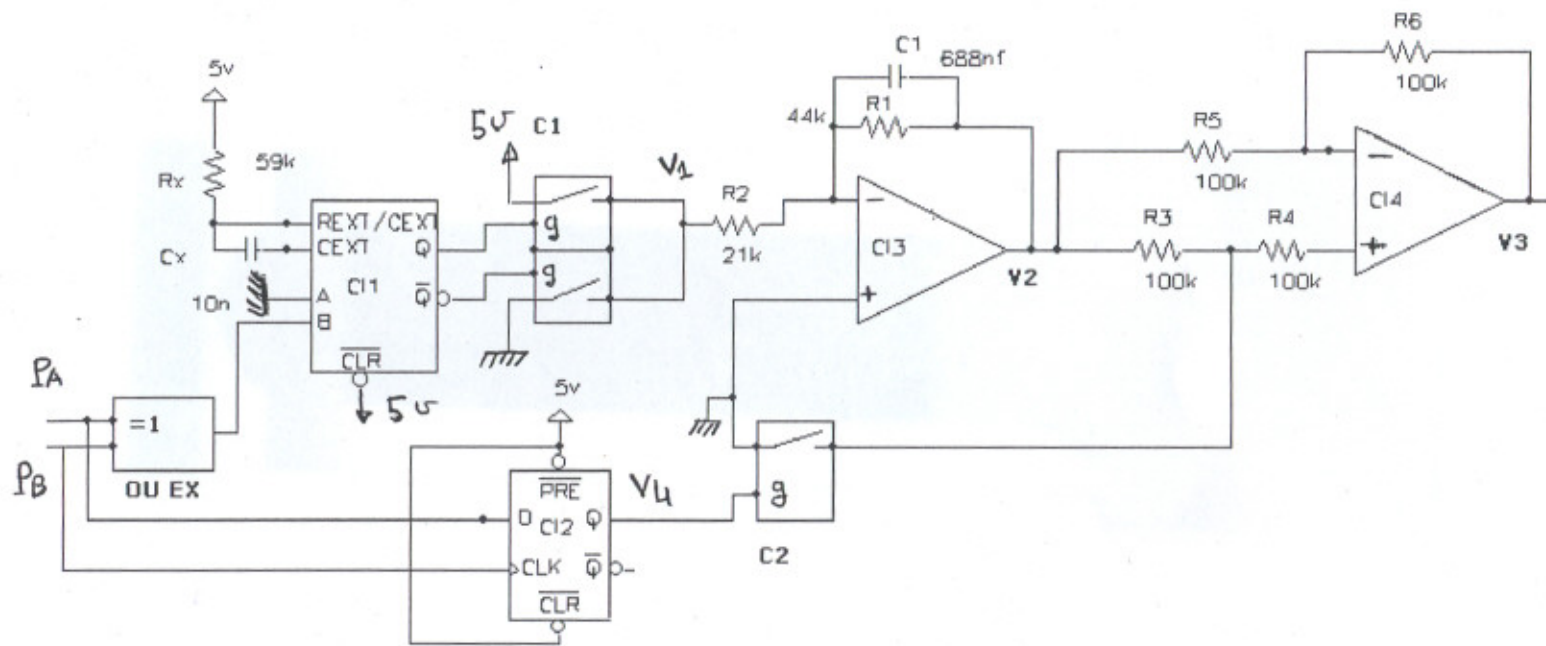
#### 2.4 Fonctionnement de l'ensemble

On considère que la fonction élaboration de la valeur moyenne est réalisée .

2.4.a Pour une période de PA et PB égale à  $4.t_0$ , tracer les chronogrammes de  $V_1, V_2$  et  $V_3$  en marche avant et marche arrière

2.4.b Comment se fait la détection de sens ?

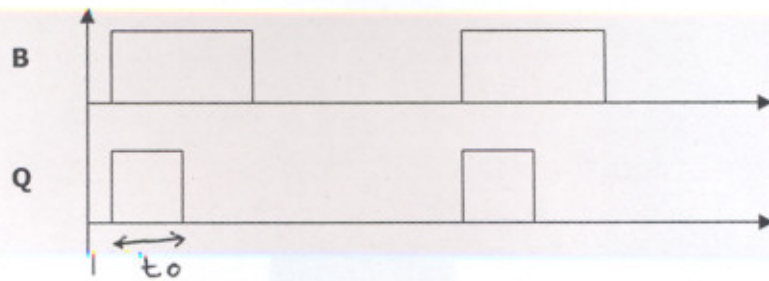
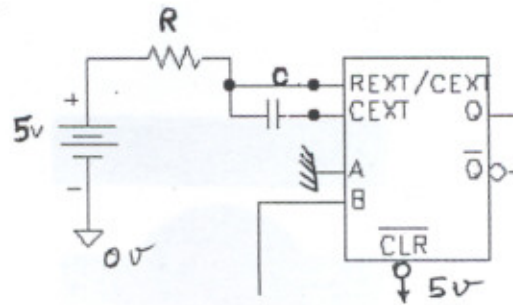
Annexe1



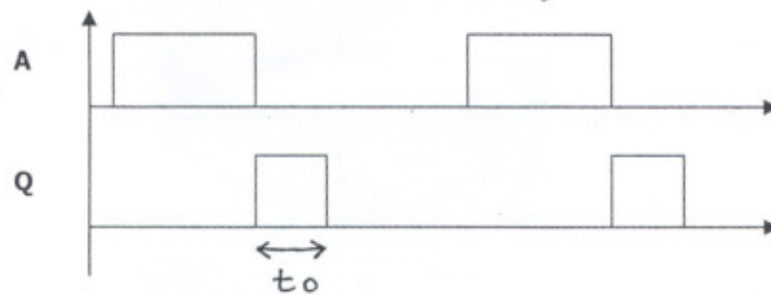
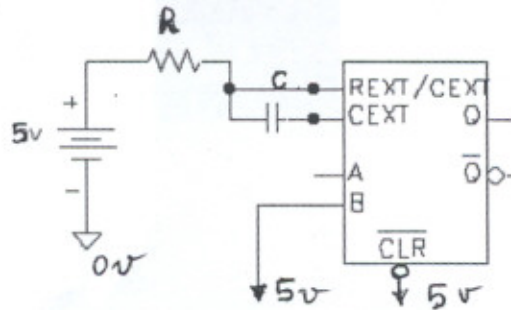


Annexe 2

fonctionnement du monostable



$$t_0 = 0.28 \times R \times C \times \left(1 + \frac{0.7}{R}\right)$$



$$t_0 = 0.28 \times R \times C \times \left(1 + \frac{0.7}{R}\right)$$