

ETUDE D'UN VEHICULE ELECTRIQUE

Le sujet se propose l'étude de certains éléments de la chaîne de traction composée d'un système de batterie lithium-ion et d'un groupe motopropulseur électrique synchrone à aimants permanents équipant un projet de voiture électrique.

Performances mécaniques :

- Vitesse maximale supérieure à 110 km/h
- Autonomie 200 km
- Puissance nominale : 15 kW (en régime permanent)
- Puissance maximale : 30 kW (limitée dans le temps)
- Poids du véhicule : 1200 kg
- Le coefficient de pénétration dans l'air du véhicule : $SC_x=15N/(m/s)$
- Diamètre des roues : 0,52 m

Caractéristiques de la machine synchrone

Ces caractéristiques sont définies par le constructeur lorsque la machine synchrone fonctionne en moteur.

- 8 pôles, rotor à aimants
- puissance mécanique nominale : $P_{UN}=15$ kW

Partie A : Autonomie du véhicule

La vitesse du véhicule est stabilisée, La route est horizontale, on prendra en compte la force de pénétration dans l'air et des frottements secs (pneus – route). Avec ces hypothèses, la puissance de traction (P_{tc}) nécessaire au niveau des roues en fonction de la vitesse a pour expression :

$$P_{tc} = SCx \cdot V_v^2 + 22 \cdot V_v \quad (V_v : \text{vitesse du véhicule en m/s}).$$

Indication :

Pour une vitesse de rotation du moteur de 8000 tr/mn, le véhicule a une vitesse de 108,91 km/h.

A.1. Compléter les lignes de la vitesse du véhicule V_v en km/h et en m/s du tableau du document réponse

REP.A.1

A.2. Calculer la puissance de traction pour les vitesses du moteur de 4000 à 8000 tr/mn (de 1000 en 1000).

Présenter les résultats dans le tableau du document réponse **REP.A.1**.

Description de la batterie :

L'unité de base des batteries Lithium - Ion est appelé "Élément". Sa tension moyenne est de 3,5V. Les éléments sont montés en sous- ensemble appelés "Modules" (figure A.1), qui contiennent 6 éléments (3 éléments en parallèle x 2 (en série)). La tension nominale d'un module est donc $2 \times 3,5 = 7V$.

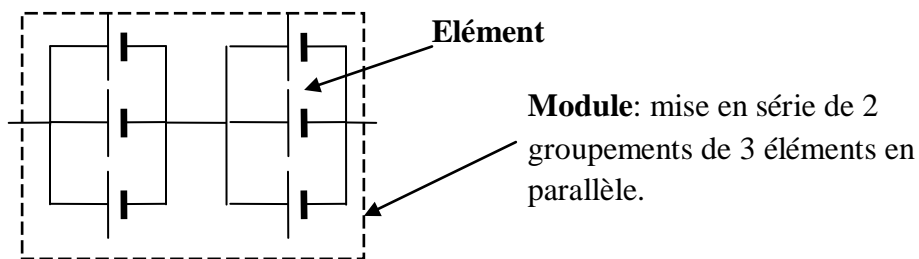


Figure A.1

Pour la voiture en question, la batterie est composée de 30 modules en série, soit une tension nominale de $30 \times 7 = 210V$.

A.3. Calculer le nombre d'éléments constituant la batterie.

A.4. Pour une quantité d'énergie totale de 25 200 Wh et en considérant la tension moyenne, calculer la capacité d'un élément de batterie (en Ah).

L'énergie disponible dans la batterie dépend de la température et de la puissance qu'elle débite. La figure A.2 présente pour 23 °C la caractéristique de l'énergie (Wh) de la batterie en fonction de la puissance de décharge (à décharge constante).

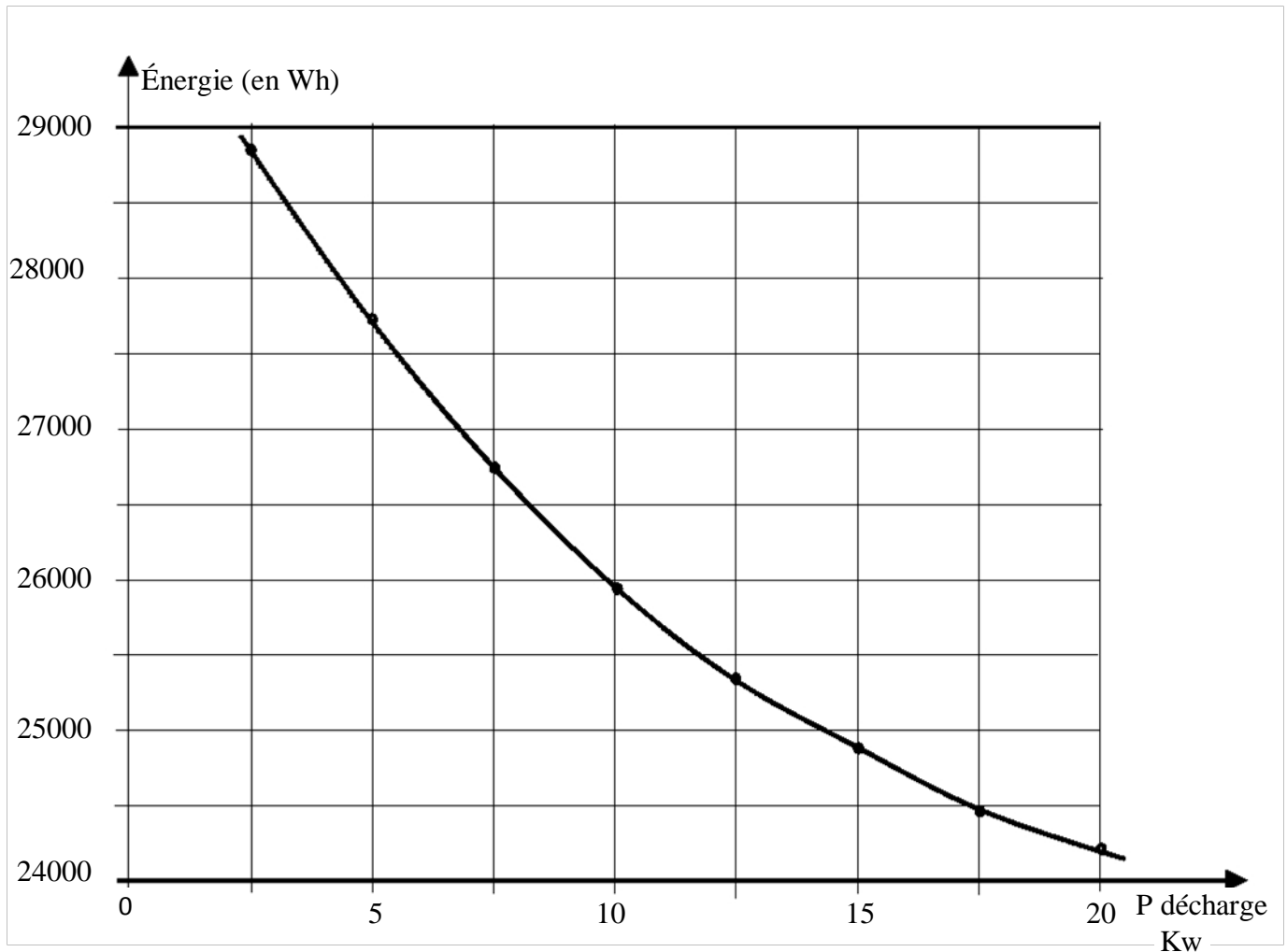


Figure A.2

- A.5.** Calculer la puissance (P_{bat}) demandée à la batterie en fonction des vitesses de rotation du moteur de 4000 à 8000 tr/mn en utilisant le rendement donné dans le tableau du document réponse **REP.A.1**. Présenter les résultats dans le tableau du document réponse **REP.A.1**.
- A.6.** Calculer l'énergie disponible dans la batterie en fonction des vitesses de rotation du moteur de 4000 à 8000 tr/mn en utilisant la figure A.2. Présenter les résultats dans le tableau du document réponse **REP.A.1**.
- A.7.** Calculer l'autonomie du véhicule en fonction des vitesses de rotation du moteur de 4000 à 8000 tr/mn. Présenter les résultats dans le tableau du document réponse **REP.A.1**.
- A.8.** En extrapolant les résultats de la question précédente, à quelle vitesse moyenne stabilisée du véhicule l'autonomie est de 200 km ?

Partie B : Etude de La Machine synchrone

Pour simplifier l'étude, les pertes mécaniques ainsi que les pertes fer du moteur synchrone seront négligées. Le moteur synchrone est à aimants permanents et possède 8 pôles ($p = 4$). Les enroulements du stator sont couplés en étoile. L'intensité efficace nominale du courant dans un enroulement est $I_n = 155$ A, I peut atteindre $I_m = 185$ A pendant un transitoire de durée limitée.

B.1. Calculer la fréquence, puis la pulsation des courants de la machine pour les vitesses de rotation de 500tr/min, 1000 tr/min et 1500 tr/mn.

Modélisation de la machine

La figure B.1 présente le schéma équivalent à une phase de l'induit.

La figure B.2 représente le diagramme vectoriel correspondant (point de fonctionnement quelconque).

Le schéma, l'équation et le diagramme sont représentés avec la convention récepteur.

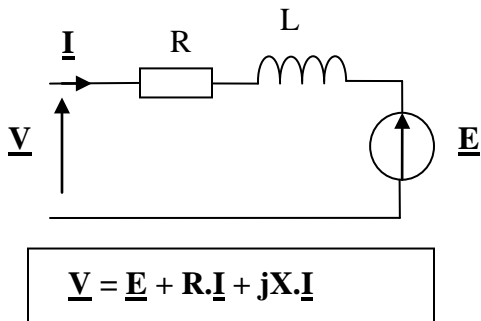


Figure B.1

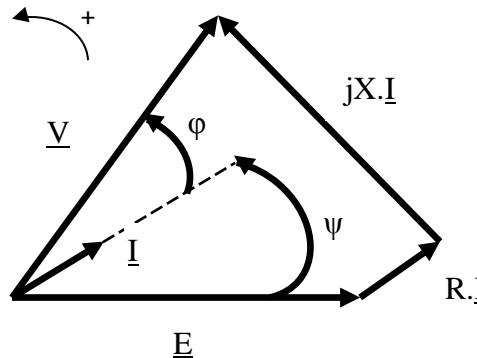


Figure B.2

Avec

j : opérateur complexe

φ : déphasage entre le courant et la tension d'une phase ; ψ : déphasage entre le courant et la fem ;

R : Résistance d'une phase, X : réactance synchrone ($X = L.p.\Omega = L.\omega$) ;

$E = A.\Omega$ (valeur efficace de la fem d'une phase, Ω en rad/s);

V et I respectivement valeurs efficaces de \underline{V} et \underline{I} .

Identification des paramètres du modèle

Pour caractériser la machine synchrone, nous avons fait deux essais en charge en fonctionnement moteur :

V (v)	I (A)	φ (°)	N (tr/mn)	ψ (°)
19,39	185	24,67	500	0
34,14	185	28,31	1000	0

Tableau TB1.

- B.2.** Tracer sur la copie le diagramme vectoriel pour le premier essai ($V = 19,39V$) en respectant les ordres de grandeur des amplitudes et des angles. Ecrire sur le diagramme le nom de chaque vecteur et angle.
- B.3.** Exprimer de façon littérale la relation entre V , φ , L , ω et I .
- B.4.** Dédire de la relation précédente la valeur numérique de L .
- B.5.** Exprimer de façon littérale, la relation entre V , φ , R , I et E .
- B.6.** En remplaçant E par son expression ($E = A \cdot \Omega$), exprimer de façon littérale la relation entre V , φ , R , I , A et Ω .
- B.7.** Dédire de la relation précédente les valeurs numériques de R et de A .
- Attention : prendre en compte les deux essais.*

Dorénavant on néglige R dans le modèle de la machine synchrone, On prendra $L = 0,21$ mH et $A = 0,24$ Wb.

Expression du couple.

- B.8.** Tracer sur la copie le diagramme vectoriel représentatif d'un point de fonctionnement quelconque, avec $0 < \psi < \pi/2$.
- B.9.** En s'appuyant sur ce diagramme vectoriel, montrer que $V \cdot \cos \varphi = E \cdot \sin \psi$
- B.10.** Déterminer l'expression de la puissance absorbée par la machine P_a en fonction de V , I et φ puis en fonction de E , I et ψ .
- B.11.** En déduire que l'expression du moment du couple C développé par la machine est donné par : $C = 3 \cdot A \cdot I \cdot \cos \psi$ (on rappelle que les pertes joules, fer et mécaniques sont négligées).

Stratégie d'autopilotage

La question précédente permet d'établir que le moment du couple C développé par le moteur dépend uniquement des variables I et ψ . Dans cette partie on étudie la commande en couple de la machine.

Schéma de principe de l'alimentation de la machine synchrone

Pour que cette machine fonctionne à vitesse variable en moteur et en générateur (mode freinage électrique), il est nécessaire d'imposer la phase des courants dans la machine en fonction de la position du rotor (fonctionnement d'autopilotage). Ainsi la fréquence des courants est en permanence proportionnelle (synchrone) à la fréquence de rotation. La structure de commande suivante (figure B.3) permet d'imposer l'amplitude du courant (I_{ref}) et l'angle d'autopilotage (ψ_{ref}).

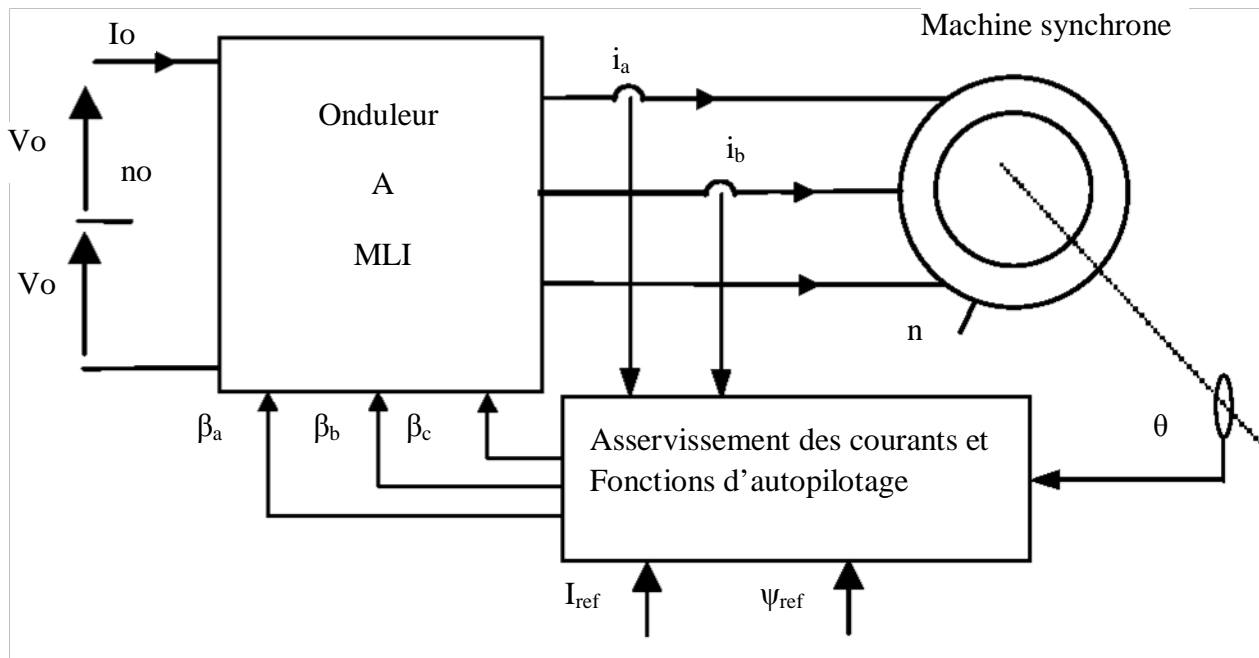


Figure B.3

Avec V_o : tension continue, I_o : courant continu.

Ici on se limite au seul cas de commande à $\psi = 0$:

B.12. Pour une intensité efficace I donné, pourquoi choisir cette valeur particulière de ψ ?

B.13. De quelle unique variable le couple C de la machine dépend-il alors ?

L'autopilotage consiste à maintenir l'angle ψ constant quelle que soit la position du rotor.

Les tensions alimentant la machine synchrone et les courants absorbés sont supposés sinusoïdaux.

On choisit de travailler à $\psi = 0$, $I = I_n = 155 \text{ A}$ et $n = 1500 \text{ tr/min}$,

B.14. Que vaut le couple C développé par la machine ?

B.15. Tracer le diagramme vectoriel représentatif de ce fonctionnement (pas nécessairement à l'échelle), placer les vecteurs représentatifs de \underline{E} , \underline{V} , \underline{I} et $jL\omega\underline{I}$ ainsi que l'angle φ .

B.16. Déterminer V par calcul

B.17. Déterminer φ par calcul.

Partie C : Alimentation de la Machine synchrone : Onduleur

L'onduleur est constitué de 3 modules IGBT avec une fréquence de découpage de 8 kHz et alimenté par deux sources continues de 110V ($2.V_o = 220V$). Pour l'étude qui suit, on considérera que :

- Les interrupteurs électroniques sont supposés parfaits.
- les courants dans les phases de la machine sont parfaitement sinusoïdaux et d'amplitude crête \hat{I} .
- le fondamental de la tension délivrée par l'onduleur a une amplitude crête (\hat{V}) aux bornes des phases de la charge.

Le schéma de l'onduleur est donné par la figure C.1 où les notations et conventions de signe sont définies (*lettre minuscule : valeur électrique instantanée*).

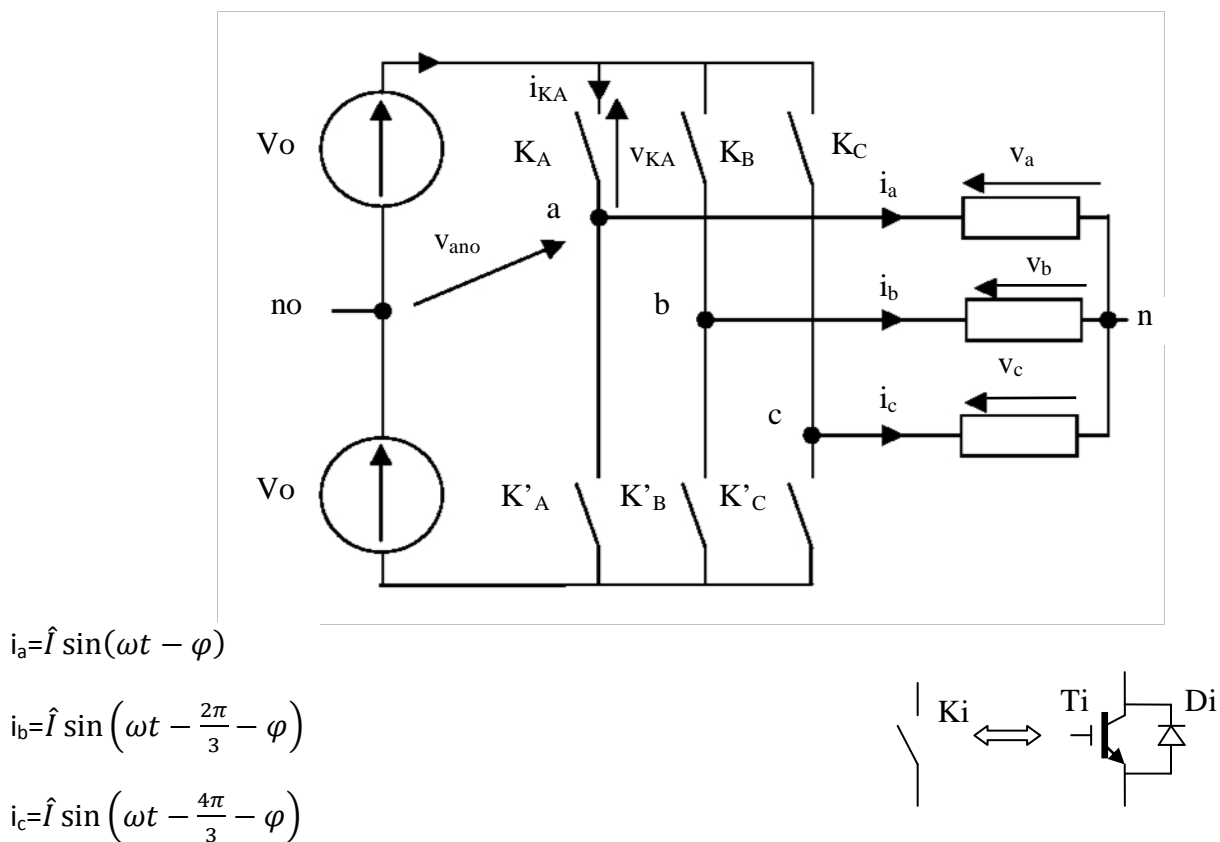


Figure C.1

Chaque interrupteur électronique est repéré par un symbole ($K_A, K'_A, K_B, K'_B, K_C, K'_C$), le même symbole désigne aussi sa variable logique de commande ($K_A=1$ signifie que l'interrupteur K_A est fermé et $K_A=0$ signifie que l'interrupteur K_A est ouvert). On a toujours une commande complémentaire pour chaque bras ($K_A \neq K'_A, K_B \neq K'_B, K_C \neq K'_C$).

La façon d'obtenir la commande des interrupteurs n'est pas abordée dans ce sujet.

Stratégie de commande de l'onduleur

1. Commande MLI simple

La commande MLI (à Modulation de Largeur d'Impulsions) permet de délivrer une tension (v_{ino}) entre le point i (a, b ou c) et no (potentiel milieu des sources continues) ayant la forme représentée par la figure C.2 .

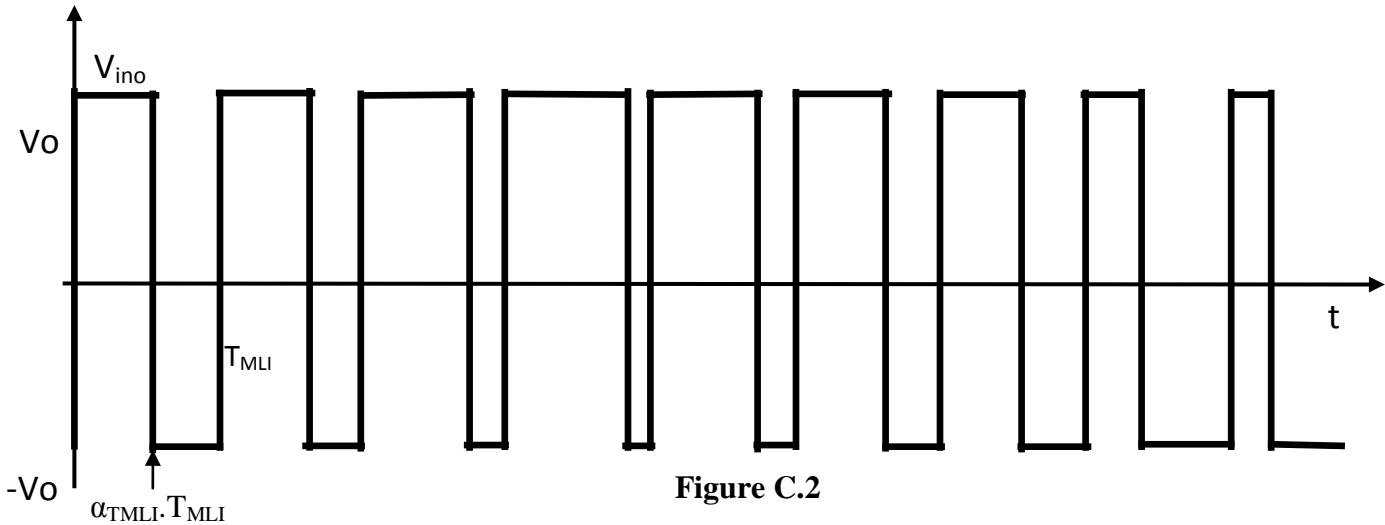


Figure C.2

C.1. Exprimer de façon littérale la relation entre v_{ino} , v_i et v_{nno} . ($i = a, b$ ou c)

C.2. Sachant que $v_a + v_b + v_c = 0$, exprimer de façon littérale la relation de v_{nno} en fonction de v_{ano} , v_{bno} , v_{cno} .

C.3. Exprimer de façon littérale les relations de v_a , v_b , v_c en fonction de v_{ano} , v_{bno} , v_{cno} .

- Notation :

- $\alpha_{T_{MLI}}$ rapport cyclique, variant selon une fonction sinusoïdale.
- $\langle x \rangle$ désigne une fonction du temps ($\langle x \rangle(t)$) définie par la valeur moyenne de la variable x sur une **période** T_{MLI} (Modulation de Largeur d'Impulsions).
- On suppose que T_{MLI} est très faible devant la période de $\langle x \rangle$, on admettra alors que $\langle x \rangle$ peut être assimilée à son fondamental.
- $\langle \hat{x} \rangle$ désigne la valeur crête (max) de $\langle x \rangle$.
- $\langle x_{eff} \rangle$ désigne sa valeur efficace : $\langle x_{eff} \rangle = \langle \hat{x} \rangle / \sqrt{2}$

Dans la stratégie MLI simple la tension $\langle v_{nno} \rangle$ (sur une période T_{MLI}) vaut zéro.

C.4. Exprimer $\langle v_{ino} \rangle$ en fonction de V_o et de $\alpha_{T_{MLI}}$, en déduire $\langle v_i \rangle$.

C.5. Sachant que $\alpha_{T_{MLI}}$ peut varier de 0 à 1, calculer, en fonction de V_o , la valeur crête $\langle \hat{v}_i \rangle$ maximale de la tension fondamentale de $\langle v_i \rangle$ que peut délivrer l'onduleur avec cette stratégie et en déduire, en fonction de V_o , la valeur efficace $\langle v_{ieff} \rangle$ maximale.

C.6. De la question précédente, en déduire, en fonction de V_o , la valeur crête $\langle \hat{U}_{ij} \rangle$ maximale de la tension fondamentale entre phase $\langle u_{ij} \rangle$ ($ij = ab, bc$ ou ca).

C.7. Compléter la feuille réponse REP.C.1, type de composant qui conduit (IGBT ou Diode)

2. Commande sans MLI

Une deuxième stratégie consiste à ne pas utiliser la MLI. C'est la commande "carrée" où K_k et K'_k sont fermés chacun la moitié de la période. ($k = A, B$ ou C)

Pour l'étude qui suit, on considérera que :

- les courants dans les phases de la machine sont parfaitement sinusoïdaux et d'amplitude crête $\hat{I} = 200A$.
- le fondamental de la tension délivrée par l'onduleur (v_{if}) a une amplitude crête \hat{V}_{if} aux bornes des phases de la machine.
- le $\cos \varphi$ égal à 0,866 arrière (v_{if} en avance sur i_{if}) (φ déphasage entre i_{if} et v_{if})

C.8. Compléter la feuille réponse REP.C.2 en dessinant la forme de v_{ano} avec cette stratégie et en respectant les tensions fondamentales dessinées en pointillées.

C.9. Compléter la feuille réponse REP.C.2 en dessinant la forme de i_a (en respectant φ donné).

C.10. Calculer, en fonction de V_o , l'amplitude crête maximale \hat{V}_{if} de la tension fondamentale délivrée par l'onduleur (v_{if}) avec cette stratégie et en déduire la valeur efficace maximale $V_{if\text{eff}}$ (en fonction de V_o).

C.11. Compléter la feuille réponse REP.C.2 en dessinant en correspondance avec la figure utilisée pour les réponses aux questions C.8 et C.9, le nom (K_A ou K'_A) et le type (IGBT ou Diode) du composant qui conduit à chaque instant pour le bras qui alimente la phase a.

Partie D : Etude simplifiée de la mesure de la vitesse du véhicule électrique.

On se propose maintenant d'étudier une chaîne simplifiée de la mesure de la vitesse du véhicule électrique Vv. Le schéma synoptique est le suivant :

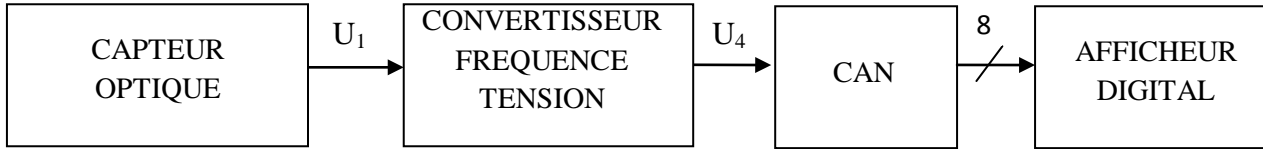


Figure C.1

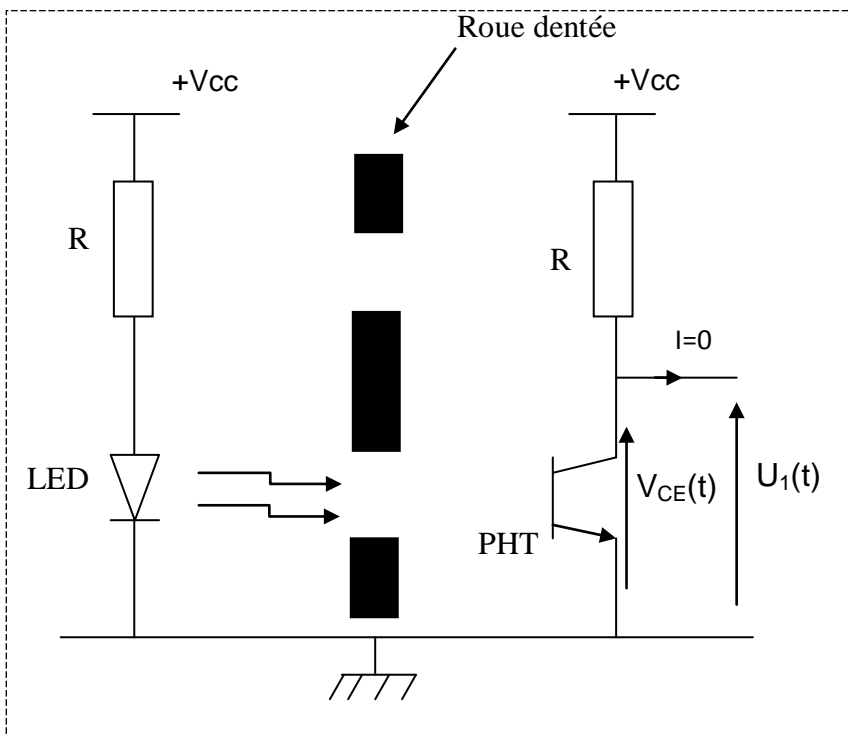
Etude du capteur optique.

La vitesse du véhicule est déterminée grâce à la mesure de la fréquence de rotation des roues.

Pour cela, on dispose au niveau des roues du véhicule, d'une roue dentée (analogue à celle représentée ci-contre figure C.2) et d'un capteur optique composé d'une diode électroluminescente LED et d'un phototransistor PHT.



Figure C.2



Le schéma du capteur est représenté (figure C.3) ci-contre :

L'alimentation continue délivre une tension fixe : $+V_{cc} = +12 \text{ V}$.

Le phototransistor PHT est supposé idéal :

- Si PHT est éclairé, alors il se comporte comme un interrupteur fermé:

$$V_{CE}(t) = V_{CESAT} = 0 \text{ V.}$$

- Si PHT n'est pas éclairée il se comporte alors comme un interrupteur ouvert.

Figure C.3

D.1. Montrer que $U_1 = 12 \text{ V}$ lorsque le faisceau lumineux est interrompu. Que vaut U_1 lorsque le faisceau lumineux atteint le phototransistor PHT ?

D.2. Les 30 dents de la roue dentée solidaire de la roue du véhicule empêchent donc 30 fois par tour les rayons lumineux issus de la LED d'atteindre le phototransistor PHT. Montrer que la relation qui lie f_R fréquence de la tension $U_1(t)$ et N_R , fréquence de rotation (en tr/mn) de la roue du véhicule est: $f_R = N_R/2$?

D.3. Pour une roue du véhicule de 0.52 m de diamètre, montrer que la vitesse de ce dernier en Km/h est donnée par la relation : $V_v = 3,12 \cdot 10^{-2} \cdot \pi \cdot N_R$. En déduire la relation qui lie V_v à f_R .

Etude du convertisseur fréquence-tension.

Pour que la fréquence f_R de la tension $U_1(t)$ liée à la vitesse V_v du véhicule soit exploitable par le convertisseur Analogique-Numérique (CAN) et permettre ainsi l'affichage de V_v , on utilise un convertisseur fréquence-tension (figure C.4). Celui-ci est composé d'un monostable, d'un filtre et d'un inverseur.

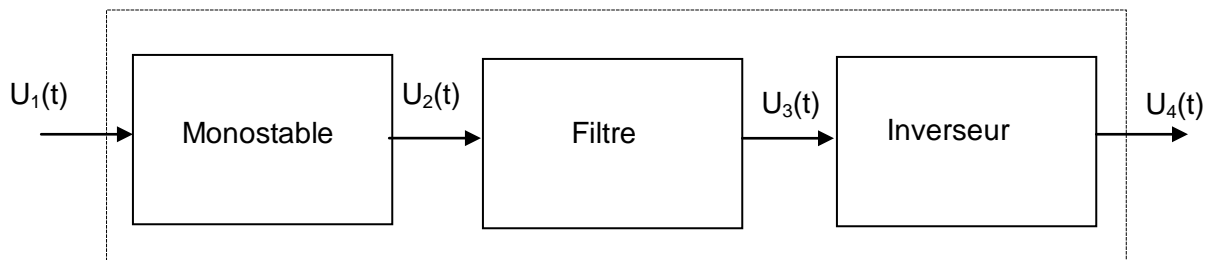
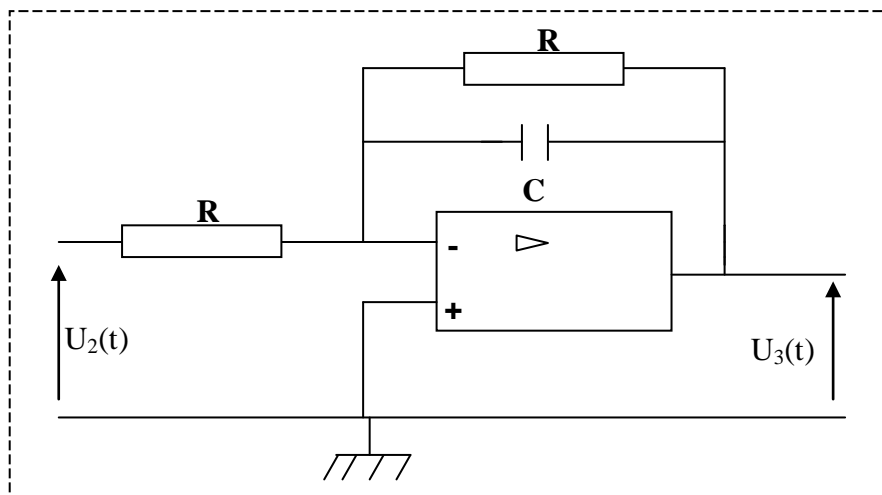


Figure C.4

Pour l'étude du filtre représenté figure C.5, on suppose que $U_2(t) = U_2\sqrt{2} \cdot \sin(2\pi ft)$. On notera \underline{U}_2 et \underline{U}_3 , les grandeurs complexes associées respectivement à $U_2(t)$ et $U_3(t)$.



L'Amplificateur opérationnel est supposé parfait et alimenté entre +15v et -15v. On donne $R = 10 \text{ k}\Omega$, $C = 100 \text{ }\mu\text{F}$.

Figure C.5

D.4. Exprimer la fonction de transfert sous la forme $\underline{T} = \frac{\underline{U}_3}{\underline{U}_2} = \frac{T_0}{1+j\frac{f}{f_c}}$

D.5. Donner les expressions de T_0 et f_c ainsi que leurs valeurs numériques.

Par la suite, on prendra $T_0 = -1$ et $f_c = 0,159$ Hz.

D.6. Donner l'expression du module T de \underline{T} , en fonction de f .

D.7. Quelle est la nature du filtre ?

Le chronogramme de la tension $U_2(t)$, tension périodique de fréquence f_R (350 Hz) issue du monostable (figure C.6), est le suivant :

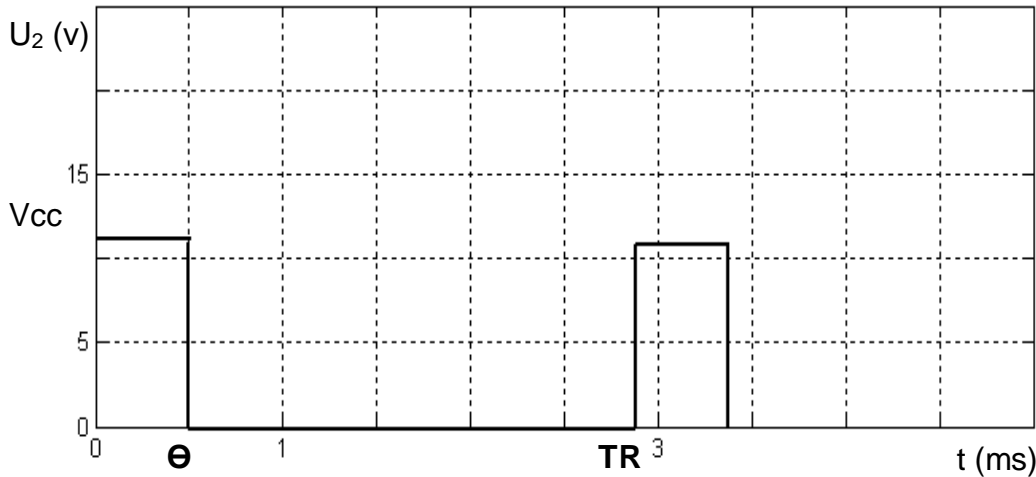


Figure C.6

On donne $\theta = 0,5$ ms.

D.8. Exprimer la valeur moyenne $\langle U_2 \rangle$ de U_2 en fonction de V_{cc} , θ et f_R .

D.9. Calculer sa valeur numérique pour $f_R = 350$ Hz.

Par la suite, la fréquence f_R est une variable de valeur quelconque supposée supérieure à $100f_c$. On ajoute derrière le filtre, un circuit inverseur de gain $\frac{U_4}{U_3} = -1$.

D.10. En tenant compte de l'action du filtre et du circuit inverseur, montrer que la tension $U_4(t)$ s'écrit $U_4(t) = K.f_R$.

D.11. Donner la valeur numérique de K .

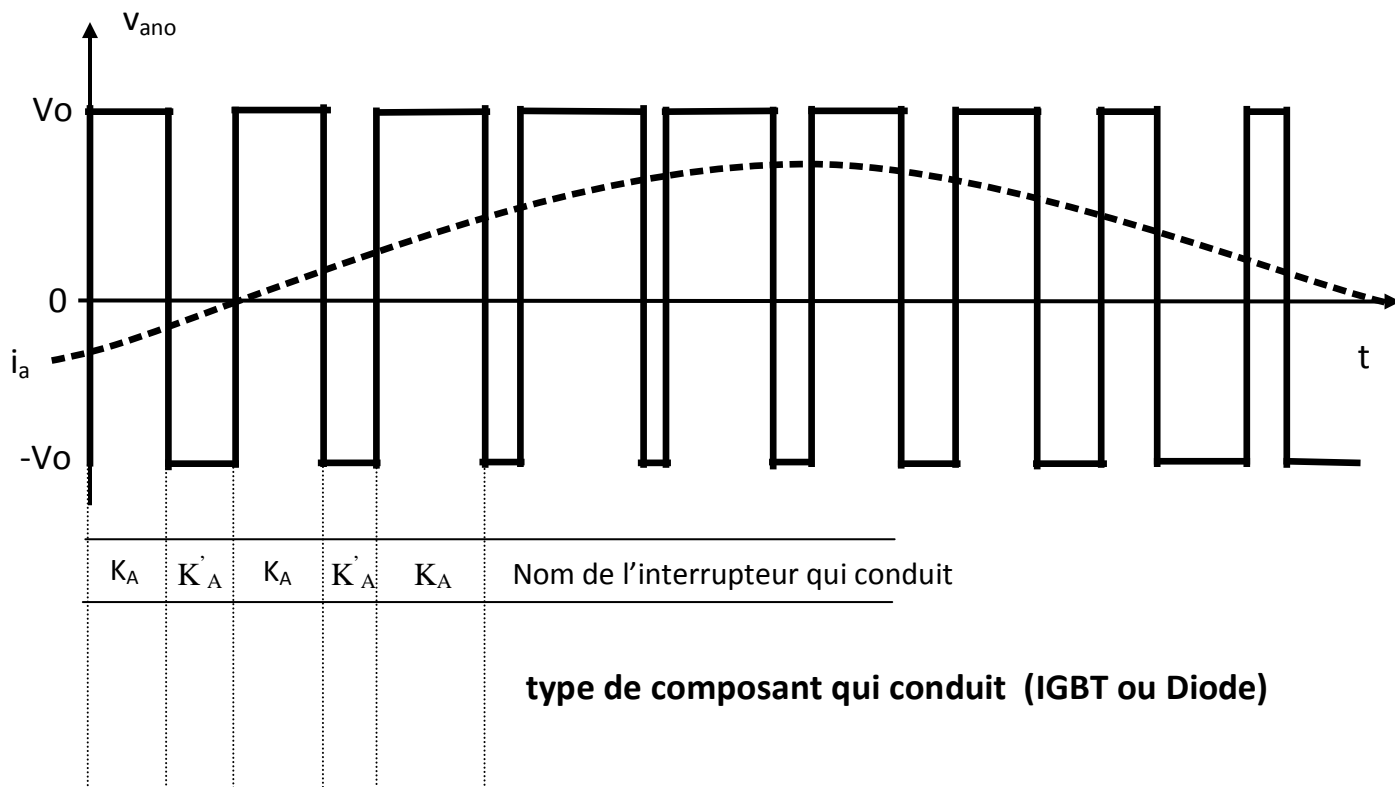
D.12. Montrer que la tension à convertir par le CAN est proportionnelle à la vitesse du véhicule.

Document réponse REP. A.1

Questions A.1 , A.2 et A.5 à A.7

		4000 tr/mn	5000 tr/mn	6000 tr/mn	7000 tr/mn	8000 tr/mn
A.1	Vv (km/h)					108,91
A.1	Vv (m/s)					
A.2	Ptc (w)					
	Rendement Batterie-Roue	74,4 %	74,1 %	73,6 %	72,9 %	72 %
A.5	Pbat(w)					
A.6	Energie Batterie (Wh)					
A.7	Autonomie (Km)					

Document réponse REP.C.1



Document réponse REP.C.2

Commande "carrée"

Questions C.8 et C.9

V_{if} : tensions fondamentales de V_{ino} sont dessinées en pointillées

