

Epreuve de Génie Mécanique

Temps conseillé : 3 heures

Aucun document n'est autorisé

Calculatrice autorisée

L'épreuve de génie mécanique comporte :

- le texte de l'épreuve (pages numérotées de 1/8 à 8/8)
- 4 documents techniques (pages numérotées de 1/4 à 4/4)
- 2 documents à rendre (pages numérotées 1/2 et 2/2)

Le sujet de l'épreuve GM se compose des parties suivantes :

Présentation du système

- A- Schéma technologique de la chaîne
- B- Equilibrage du système (piston, bielle, vilebrequin)
- C- Embrayage centrifuge
- D- Estimation du couple moteur nécessaire au fonctionnement
- E- Résistance et montage de l'axe de roue arrière

Les parties (A, B, C, D et E) sont **indépendantes** mais il est conseillé de les traiter en ordre.

Le candidat devra composer et rendre obligatoirement, **(même vides)** :

- le cahier des réponses réservé à l'épreuve
- les deux documents à rendre.

Si un candidat est amené à repérer ce qui peut lui sembler être une erreur d'énoncé, il le signalera sur sa copie et devra poursuivre sa composition en expliquant les raisons des initiatives qu'il a été amené à prendre.

CHAINE D'ENERGIE D'UN SCOOTER

Présentation du système :

L'étude proposée concerne quelques parties de la chaîne d'énergie d'un scooter de caractéristiques principales :

- Cylindrée : 49,8 cm³.
- Puissance maximale 2,7 kW à 6500 tr/min.
- Couple maximal 4 mN à 5600 tr/min.
- Vitesse de rotation maximale du moteur 6700 tr/min.
- Vitesse maximale du scooter 45 km/h.

Document 1/4 : Les dessins représentent la zone d'étude, on distingue particulièrement **le moteur deux temps** : un système (piston, bielle, vilebrequin) transforme l'énergie chimique du carburant en énergie mécanique. La vitesse de rotation maximale du vilebrequin est 6700 tr/min.

Document 2/4 : La rotation du vilebrequin est transmise par **un variateur de vitesse** à courroie trapézoïdale. C'est un système poulies-courroie dont les rayons R1 et R2 des poulies (P1) et (P2) sont variables **en continu**.

Lorsque le rayon R1 augmente le rayon R2 diminue et vis versa.

Les figures du document 2/4 représentent les deux états extrêmes du variateur ainsi qu'un état intermédiaire.

Le rapport de transmission du variateur change donc en continu.

Document 3/4 : La poulie (P1) est réalisée en deux flasques (F1) et (F2). Le flasque (F2) peut se rapprocher ou s'éloigner du flasque (F1).

De même pour la poulie (P2).

Sur le document 3/4 est expliqué comment les flasques se rapprochent et s'éloignent.

Document 4/4 : * La rotation de la poulie (P2) est transmise par **un embrayage centrifuge**. Son fonctionnement est expliqué sur le document 4/4.

* La rotation de la cloche (7) est transmise à la roue arrière du scooter par **un réducteur à engrenages ordinaire**. (Voir document 4/4)

A. Schéma technologique de la chaîne :

1°- Sur le document à rendre 1/2 et le document à rendre 2/2 compléter les schémas des figures 2,3 et 4 en se basant sur les informations supplémentaires du tableau ci-dessous :

	Moteur	Billes	Rayon R1	Rayon R2	Contact entre (6) et (7)	Scooter
Figure 1	en marche	proches de l'axe	minimal	maximal	non établi, effet centrifuge insuffisant	immobile
Figure 2	en marche	proches de l'axe	minimal	maximal	contact établi, effet centrifuge suffisant mais (6) glissent sur (7)	avance à faible vitesse
Figure 3	en marche	s'éloignent de l'axe	$R1_{\text{mini}} < R1 < R1_{\text{maxi}}$	$R2_{\text{mini}} < R2 < R2_{\text{maxi}}$	contact établi sans glissement	avance à vitesse moyenne
Figure 4	en marche	éloignées de l'axe	maximal	minimal	contact établi sans glissement	avance à vitesse maximale (45 km/h)

2°- **Données :**

* Rayon de la roue arrière $R_{\text{roue}} = 215 \text{ mm}$

* Nombre de dent des pignons 10, 11, 12 et 13 :

$Z_{10} = 15 \text{ dents}$, $Z_{11} = 50 \text{ dents}$, $Z_{12} = 16 \text{ dents}$, $Z_{13} = 60 \text{ dents}$.

* Rayon **R1** de la poulie (P1) varie entre **37,5 et 77 (mm)**

* Rayon **R2** de la poulie (P2) varie entre **74,7 et 107,1 (mm)**

* Le vilebrequin tourne à la fréquence **N_{vil} en (tr/min)**

* La roue arrière ne glisse pas sur le sol.

* Non glissement dans l'embrayage

Donner l'expression littérale de la vitesse de translation du scooter en (km/h) en fonction des données ci-dessus.

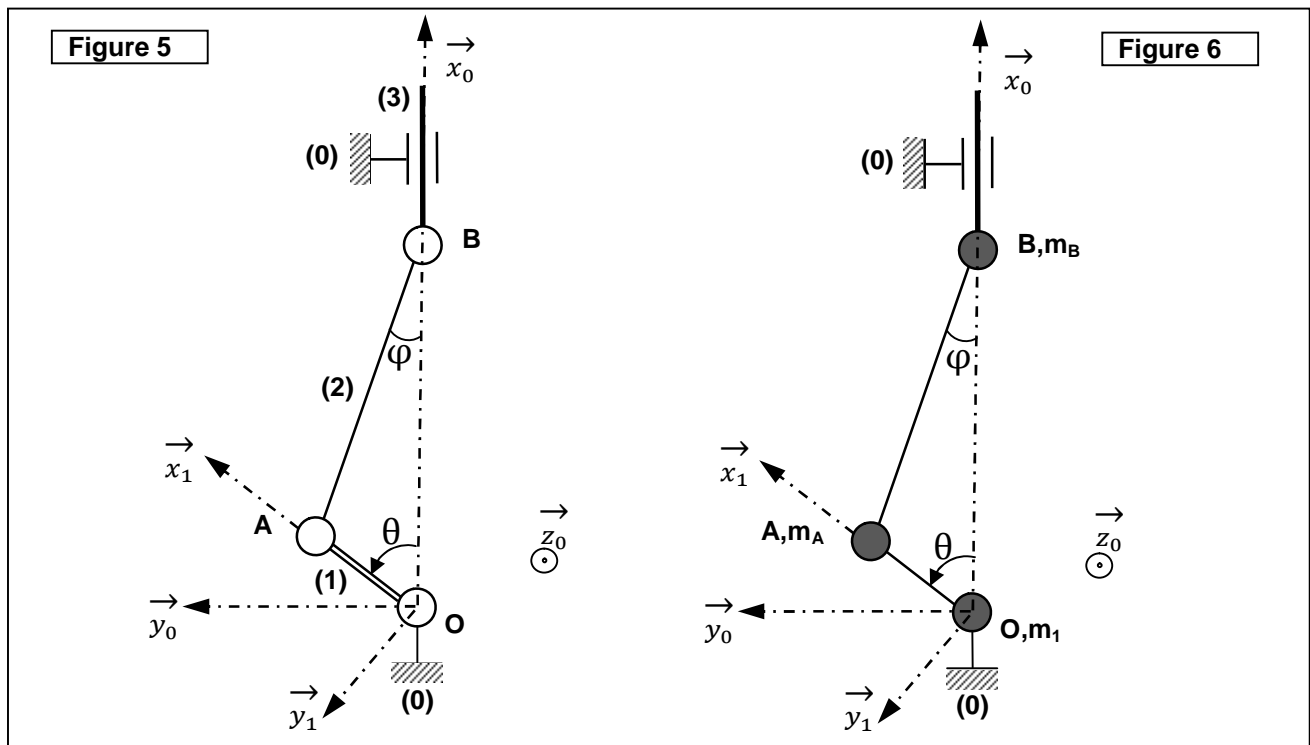
3°- Faire l'application numérique pour les cas suivants :

* $N_{\text{vil}} = 5600 \text{ tr/min}$, R1 minimal, R2 maximal.

* $N_{\text{vil}} = 6000 \text{ tr/min}$, R1 maximal, R2 minimal.

* $N_{\text{vil}} = 6700 \text{ tr/min}$, R1 maximal, R2 minimal.

B. Equilibrage du système (piston, bielle, vilebrequin) :



(0) : Carter fixe. $R_0(O, \vec{x}_0, \vec{y}_0, \vec{z}_0)$ repère lié à (0) supposé galiléen.

(1) : Vilebrequin de masse m_1 de centre d'inertie O. $R_1(O, \vec{x}_1, \vec{y}_1, \vec{z}_1)$ repère lié à (1).

(2) : Bielle de masse m_2 .

(3) : Piston de masse m_3 .

Liaisons : (0) - (1) : pivot d'axe (O, \vec{z}_0) .

(1) - (2) : pivot d'axe (A, \vec{z}_0) .

(2) - (3) : pivot d'axe (B, \vec{z}_0) .

(0) - (3) : pivot glissant d'axe (O, \vec{x}_0) .

On adopte un modèle simplifié où on remplace les solides (1), (2) et (3) par des masses (Figure 6) :

* la masse m_1 de (1) est concentrée au point O fixe.

* la masse $m_A = \frac{2}{3}m_2$ concentrée en A.

* la masse $m_B = (m_3 + \frac{1}{3}m_2)$ concentrée en B.

On pose $\theta(t) = (\vec{x}_0, \vec{x}_1) = (\vec{y}_0, \vec{y}_1)$.

$\varphi(t)$ = angle entre $[AB]$ et \vec{x}_0 .

$\vec{OA} = e\vec{x}_1$, (e : excentricité).

$\vec{OB} = x(t)\vec{x}_0$

$AB = L$ (Longueur de bielle).

L'action de pesanteur est négligée.

L'action des gaz brûlés et le couple résistant sur le vilebrequin ne sont pas pris en compte.

L'action de (0) sur (1) est notée $\{0 \rightarrow 1\} = \begin{Bmatrix} X_{01}\vec{x}_0 + Y_{01}\vec{y}_0 + Z_{01}\vec{z}_0 \\ Mx_{01}\vec{x}_0 + My_{01}\vec{y}_0 \end{Bmatrix}_O$

L'action de (0) sur (3) est notée $\{0 \rightarrow 3\} = \begin{Bmatrix} Y_{03}\vec{y}_0 + Z_{03}\vec{z}_0 \\ My_{03}\vec{y}_0 + Mz_{03}\vec{z}_0 \end{Bmatrix}_B$

4°- Montrer que : $\sin \varphi = \frac{e \sin \theta}{L}$ et $x(t) = e \cos \theta + L\sqrt{1 - (\frac{e \sin \theta}{L})^2}$.

5°- Donner l'expression approchée de x(t) en utilisant l'approximation $(1 + \varepsilon)^k \cong 1 + k\varepsilon$ pour $\varepsilon = (\frac{e \sin \theta}{L})^2$ très faible. **(On tiendra compte de cette approximation dans ce qui suit)**

6°- Déterminer les vecteurs vitesses $\vec{V}_{(A/0)}$ et $\vec{V}_{(B/0)}$ et les vecteurs accélérations $\vec{\gamma}_{(A/0)}$ et $\vec{\gamma}_{(B/0)}$ dans le cas: $(\theta = \omega_{vil}t)$ avec ω_{vil} : vitesse angulaire du vilebrequin en (rd/s)

7°- Appliquer le théorème de la résultante dynamique au système (m_1, m_A, m_B) et en déduire l'expression de $(Y_{01}+Y_{03})$ et l'expression de X_{01} .

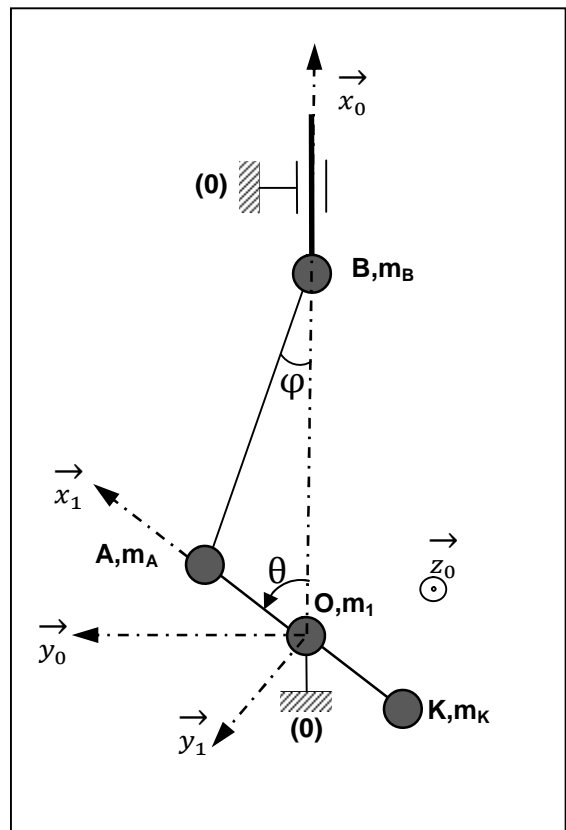
8°- On pose $Y = (Y_{01}+Y_{03})$ et $X = X_{01}$,

L'objectif est de rendre les actions X et Y aussi constantes que possible, sinon minimiser leurs amplitudes afin de réduire les vibrations du moteur.

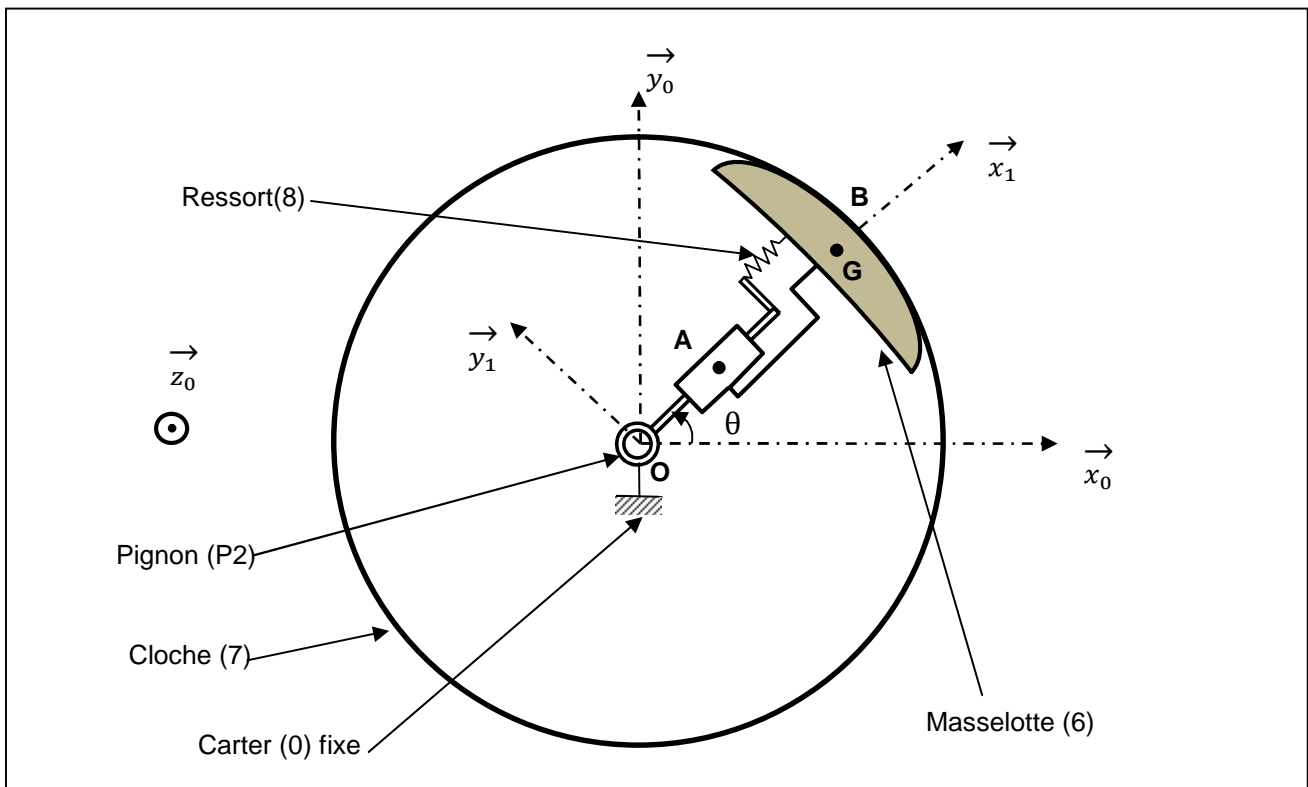
Une solution est proposée sur le schéma ci-contre : On ajoute une masse m_K sur le vilebrequin au point K tel que $\vec{OK} = -d\vec{x}_1$

Appliquer le théorème de la résultante dynamique au système (m_1, m_A, m_B, m_K) et en déduire l'expression de Y et l'expression de X.

9°- Comment faut-il choisir e, d, m_K et m_B pour atteindre l'objectif cité en question précédente.



C. Embrayage centrifuge :



(0) : Carter fixe. $R_0(O, \vec{x}_0, \vec{y}_0, \vec{z}_0)$ repère lié à (0) supposé galiléen.

(P2) : poulie réceptrice du variateur à courroie. $R_1(O, \vec{x}_1, \vec{y}_1, \vec{z}_0)$ repère lié à (P2).

(6) : Masselotte de masse m_6 de centre d'inertie G.

(7) : Cloche. **On suppose que (7) est sans masse.**

Liaisons : (0) - (P2) : pivot d'axe (O, \vec{z}_0) .

(0) - (7) : pivot d'axe (O, \vec{z}_0) .

(P2) - (6) : Glissière d'axe (O, \vec{x}_1) , **c'est une simplification du modèle réel.**

(6) - (7) : Contact surfacique avec frottement. **(f) est le coefficient de frottement du contact (6)-(7).**

On pose : $\theta(t) = (\vec{x}_0, \vec{x}_1) = (\vec{y}_0, \vec{y}_1)$.

$$\vec{OG} = L\vec{x}_1, \quad (L : \text{longueur constante})$$

$$\vec{OB} = R\vec{x}_1, \quad (R : \text{rayon intérieur de la cloche})$$

L'action de pesanteur est négligée. L'action du ressort (8) sur (6) est négligée.

Action de (6) sur (7) : $\{6 \rightarrow 7\} = \left\{ \begin{matrix} N\vec{x}_1 + T\vec{y}_1 \\ \vec{0} \end{matrix} \right\}_B$ N : Effort normal ; T : Effort tangentiel.

(7) subit une action extérieure notée : $\{Ext \rightarrow 7\} = \left\{ \begin{matrix} \vec{0} \\ -C_r\vec{z}_0 \end{matrix} \right\}_O$ où C_r : couple résistant en (mN).

(P2) subit une action extérieure notée : $\{Ext \rightarrow P_2\} = \left\{ \begin{matrix} \vec{0} \\ C_{P2}\vec{z}_0 \end{matrix} \right\}_O$ où C_{P2} : couple moteur en (mN).

10°- Tracer le graphe d'analyse dynamique (liaisons et actions mécaniques).

11°- Appliquer le théorème de la résultante dynamique à la masselotte (6) et en déduire l'expression de l'effort normal N .

12°- Ecrire la relation entre T et N traduisant la condition de non glissement de la masselotte (6) sur la cloche (7).

13°- Appliquer le théorème du moment dynamique sur la cloche (7) et en déduire la relation entre T et C_r . Réécrire cette relation pour (n) masselottes.

14°- Données :

$$f = 0,25$$

$$R = 53,5 \text{ mm}$$

$$L = 45 \text{ mm}$$

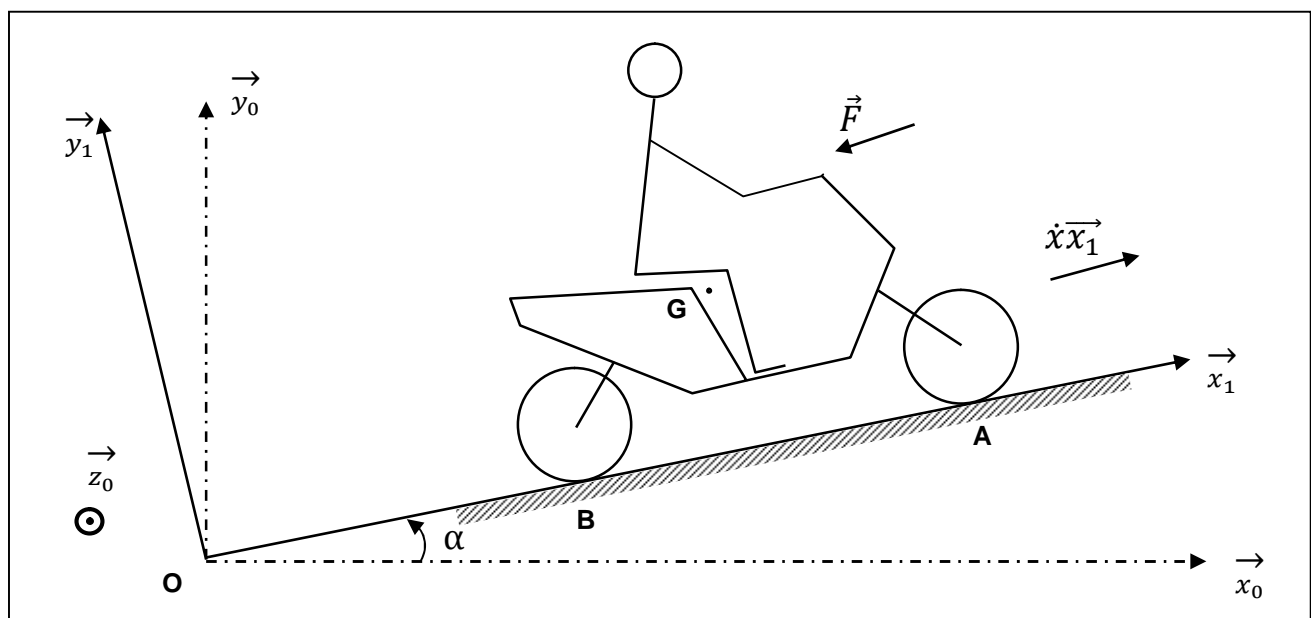
Le nombre de masselottes est $n=3$

$$\dot{\theta} = 205,25 \text{ (} r^d/s \text{)} : \text{ vitesse angulaire de la poulie (P2)}$$

$$C_r = 13 \text{ mN}$$

Déterminer la valeur de la masse m_6 d'une masselotte pour que l'embrayage arrive à vaincre le couple résistant C_r .

D. Estimation du couple moteur nécessaire au fonctionnement :



Le modèle d'étude est schématisé ci-dessus :

- L'ensemble (S) = (Châssis+conducteur+éléments tournants) est considéré indéformable.
- L'ensemble (S) est en mouvement de translation rectiligne en montée sur une pente.
- La résistance au roulement entre les roues et le sol est négligée.
- **La roue arrière roule sans glisser au point B sur le sol.**

Données :

- La masse de l'ensemble (S) est $M= 200$ kg, son centre d'inertie est G.
- Accélération de pesanteur : $g = 9,8$ m/s².
- Vitesse de translation: $\dot{x}\vec{x}_1$.
- Action de l'air sur l'ensemble (S) : $\vec{F} = -0,3 \dot{x}^2 \vec{x}_1$
- $\alpha = 9,78$ degrés (angle d'inclinaison de la route par rapport à l'horizontale).
- Le rayon des deux roues $R_{roue} = 215$ mm.
- Le moment d'inertie de l'ensemble des éléments tournants (moteur, variateur, réducteur, roues...) ramené sur l'axe du vilebrequin est estimé à $J_{\text{éléments tournants}} = 10^{-2}$ kgm².
- Rapport de transmission $k = \frac{\omega_{roue}}{\omega_{vilebrequin}} = 0,028$.
- Les pertes de puissance dans les liaisons et les transmissions sont négligées.
- $R_0(O, \vec{x}_0, \vec{y}_0, \vec{z}_0)$ et $R_1(O, \vec{x}_1, \vec{y}_1, \vec{z}_0)$ sont liés au sol et supposés galiléens.

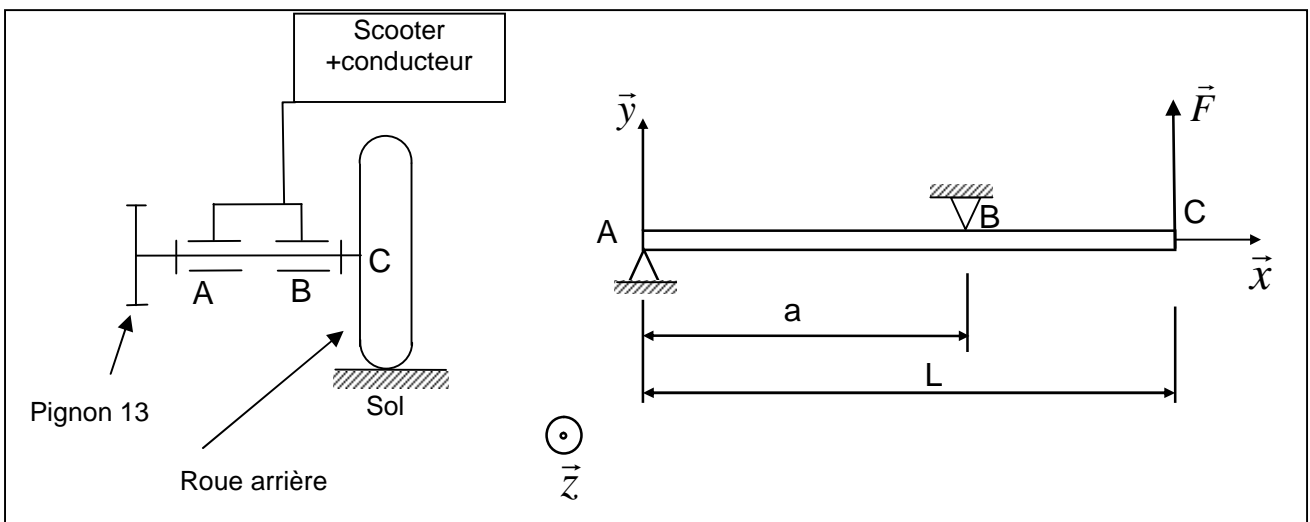
15°- Etablir l'expression de l'énergie cinétique de l'ensemble(S) par rapport au sol en fonction de \dot{x} .

16°- Appliquer le théorème de l'énergie cinétique à l'ensemble (S) et en déduire l'expression du couple moteur sur le vilebrequin $C_{vilebrequin}$ en fonction \dot{x}, \ddot{x} et des données, ($C_{vilebrequin}$ est un couple extérieur au système (S) appliqué par les gaz brûlés sur le vilebrequin).

Calculer $C_{vilebrequin}$ dans les deux cas suivants : * $\dot{x} = 15$ km/h et $\ddot{x} = 0$ m/s²

* $\dot{x} = 15$ km/h et $\ddot{x} = 0,8$ m/s²

E. Résistance et montage de l'axe de roue arrière :



La roue arrière est montée sur un axe guidé par deux roulements à billes en A et B.

Le modèle d'étude en flexion est schématisé ci-dessus.

L'axe est modélisé par une poutre droite (AC) de longueur L, maintenue par deux appuis simples en A et B et soumise à un effort \vec{F} appliqué au bout C.

L'action de pesanteur est négligée.

On pose : $\vec{F} = F\vec{y}$ $\vec{F}_A = F_A\vec{y}$ $\vec{F}_B = -F_B\vec{y}$
 $\vec{AC} = L\vec{x}$ $\vec{AB} = a\vec{x}$

17°- Déterminer les réactions F_A et F_B des appuis simples sur la poutre.

18°- Déterminer le torseur de cohésion $\{\tau_{coh}\}_G$ le long de la poutre en fonction de la variable x telle que : $\vec{AG} = x\vec{x}$ (G centre de la section de coupure).

19°- Tracer les éléments non nuls de ce torseur en fonction de x .

20°- $F = 2000\text{ N}$, $a = 64\text{ mm}$, $L = 84\text{ mm}$, l'axe a une section circulaire de diamètre (d), la contrainte normale de limite élastique du matériau est $\sigma_e = 550\text{ MPa}$, coefficient de sécurité $s=3$.
 Déterminer (d) pour que l'axe résiste en flexion.

21°- Cet axe doit transmettre un couple maximal $C_{roue} = 143\text{ mN}$, la contrainte tangentielle de limite élastique du matériau est $\tau_e = 260\text{ MPa}$, coefficient de sécurité $s=3$.
 Déterminer (d) pour que l'axe résiste **en supposant qu'il est soumis uniquement à C_{roue}** .

22°-

L'axe de roue est guidé par deux roulements à billes à contact radial par rapport au carter.

Chaque roulement est modélisé par une liaison **rotule**, une en A et l'autre en B, on pose $\vec{AB} = a\vec{x}$ (a : distance constante)

- Tracer le schéma cinématique du montage de roulement.
- Montrer (par une étude statique de la liaison équivalente) que cette association de liaisons est hyperstatique d'ordre un ($h=1$) et que l'inconnue hyperstatique est une résultante suivant \vec{x} .
- Justifier l'existence du jeu (j) entre la bague extérieure du roulement de centre (A) et le carter.

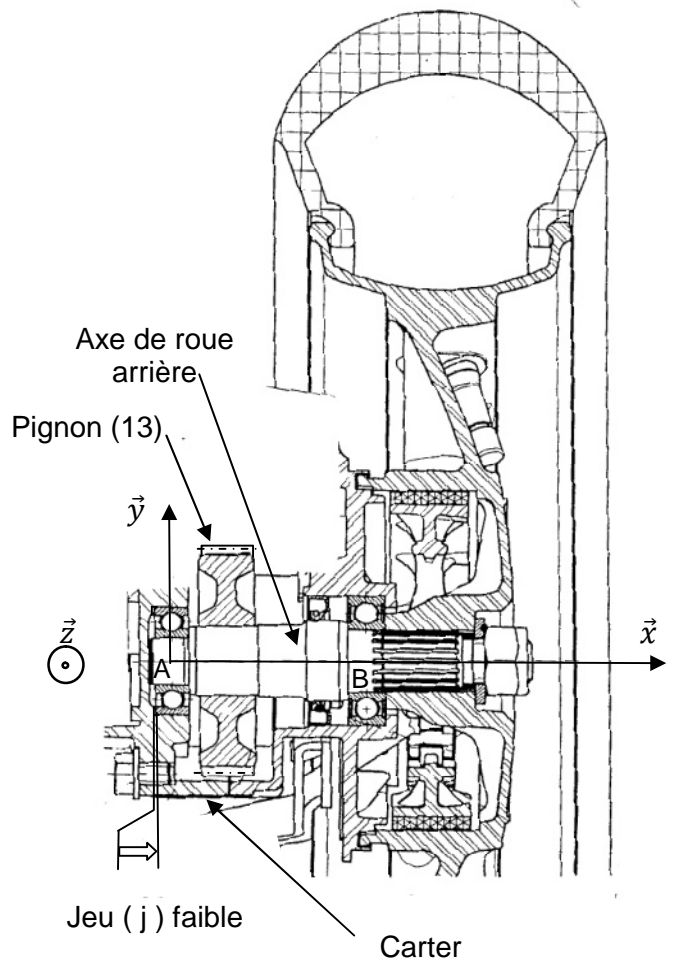


Figure 3 : Phase de non glissement dans l'embrayage et de variation des rayons des poulies du variateur

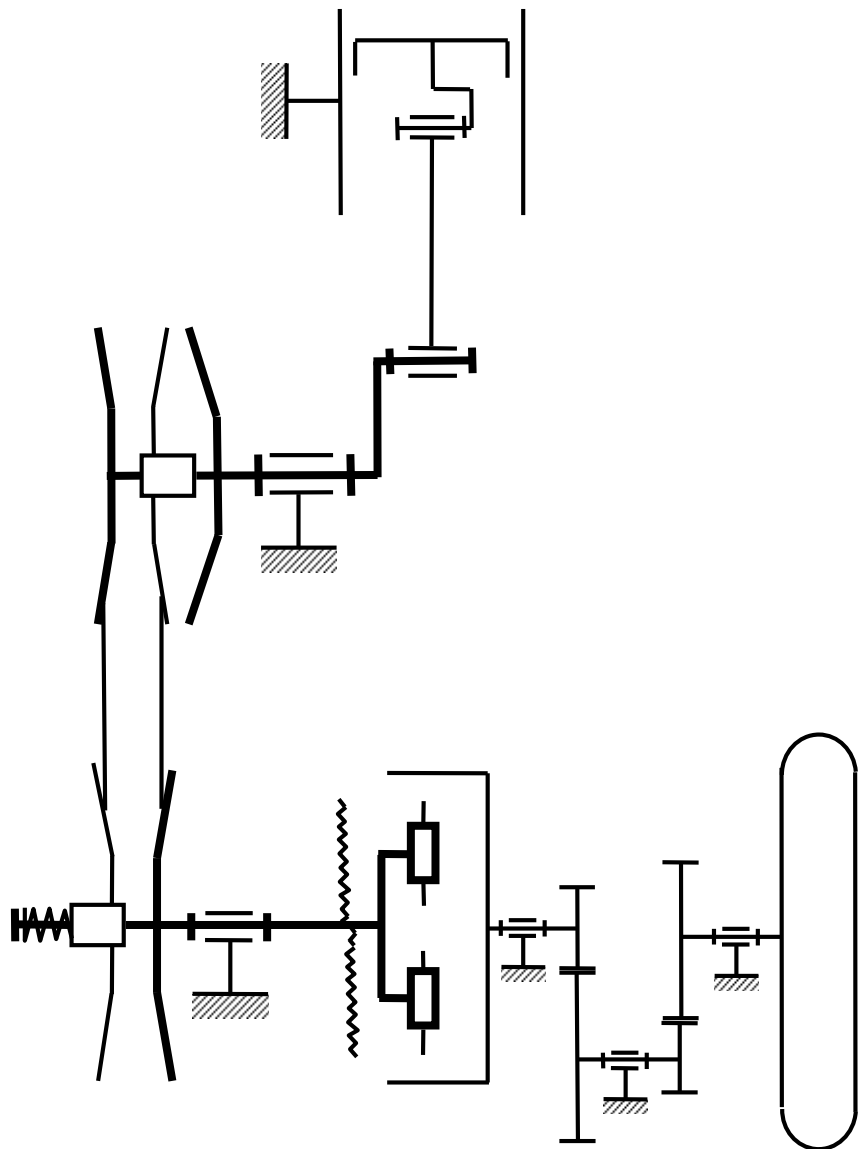
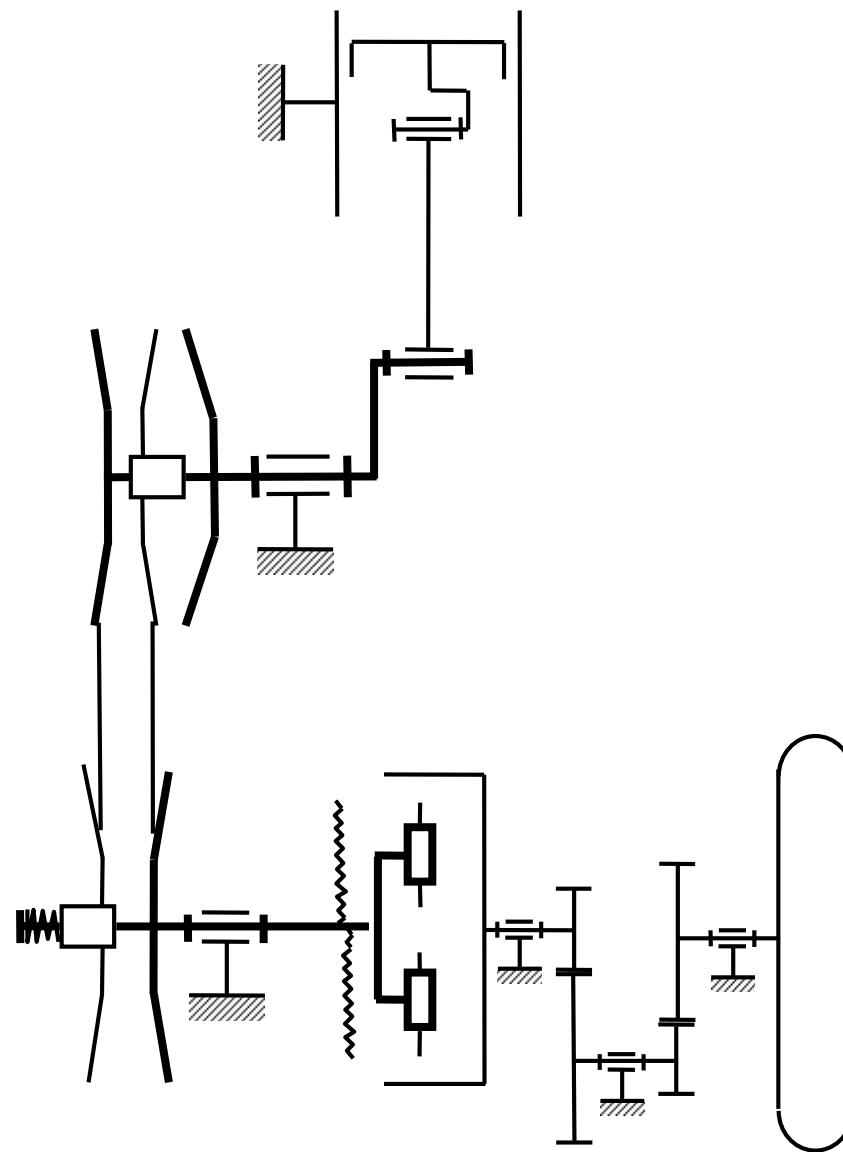
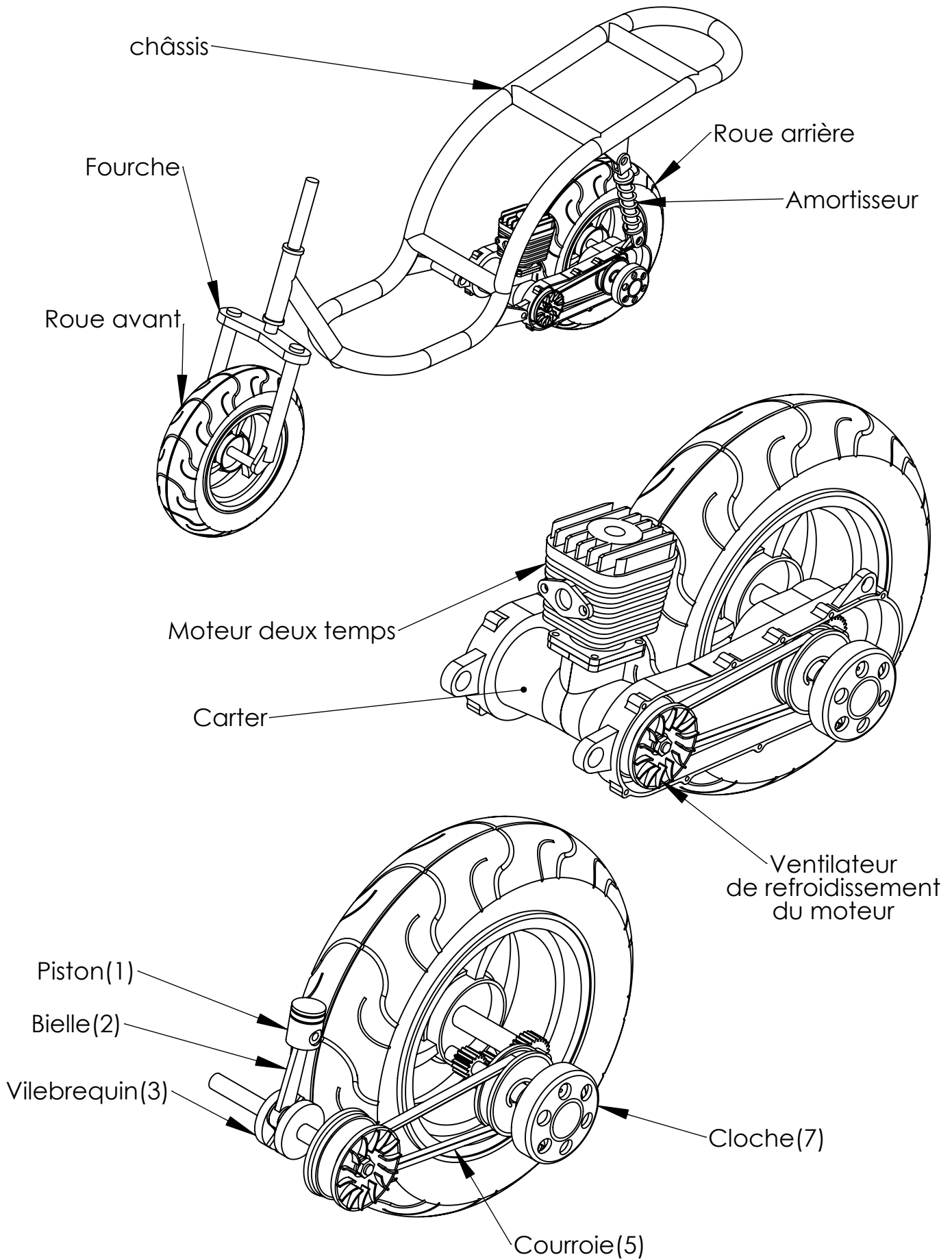


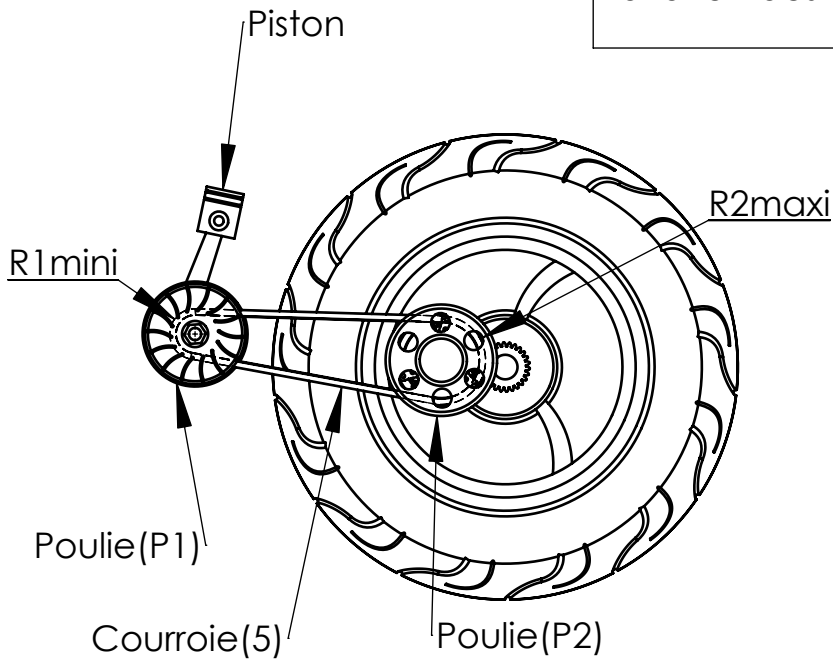
Figure 4 : Phase de vitesse maximale du scooter





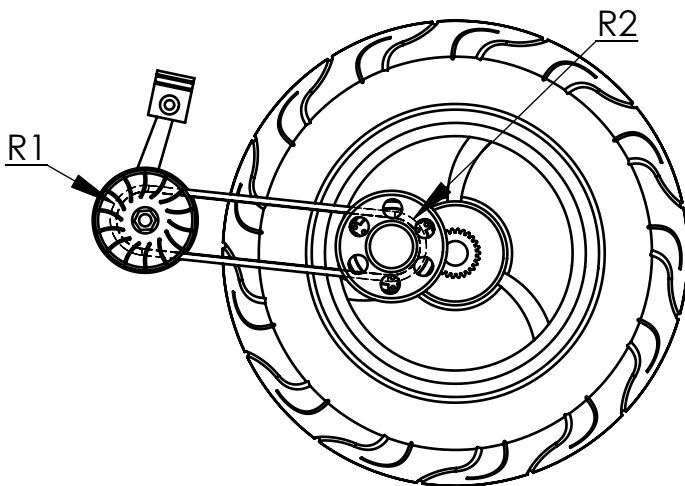
DOCUMENT 1/4: (Beaucoup de pièces et de détails ne sont pas représentés)

Variation des rayons des poulies (P1) et (P2)



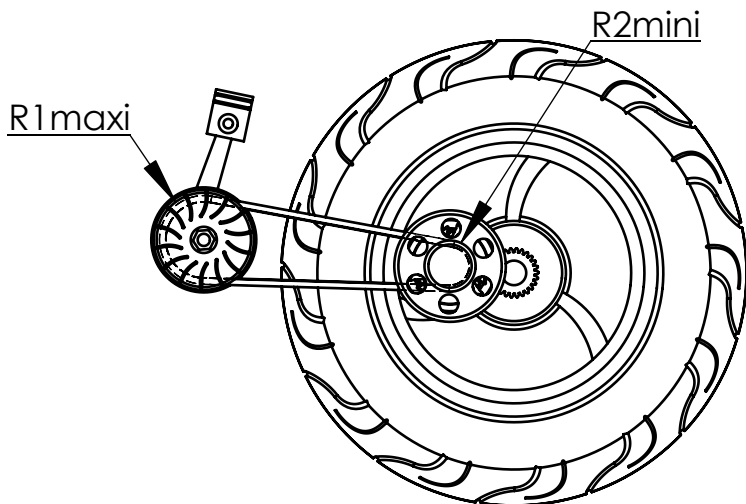
Le rayon de la poulie (P1) est minimal.
Le rayon de la poulie (P2) est maximal.

R1mini
R2maxi



Le rayon de la poulie (P1) est compris entre R1mini et R1maxi.
Le rayon de la poulie (P2) est compris entre R2mini et R2maxi.

$R1mini < R1 < R1maxi$
 $R2mini < R2 < R2maxi$



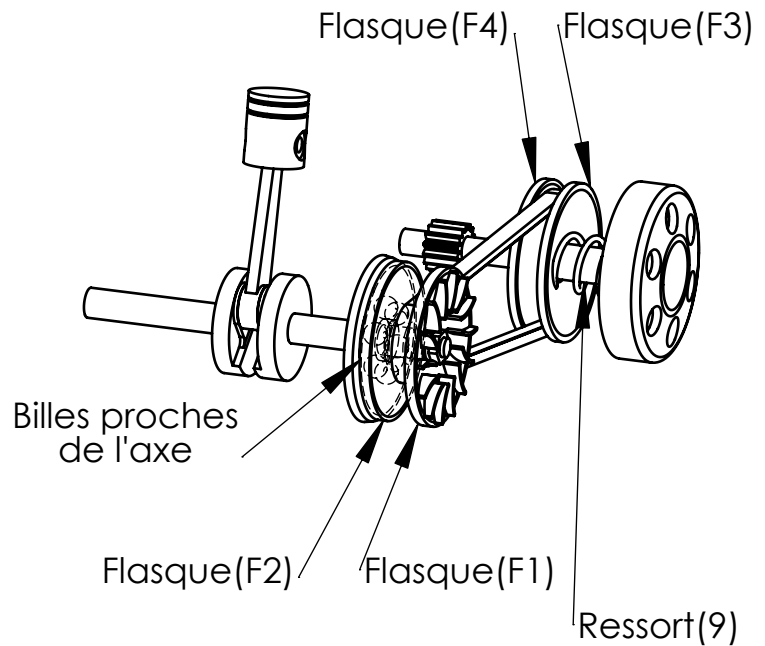
Le rayon de la poulie (P1) est maximal.
Le rayon de la poulie (P2) est minimal.

R1maxi
R2mini

La variation des rayons des poulies (P1) et (P2) est causée par des billes.

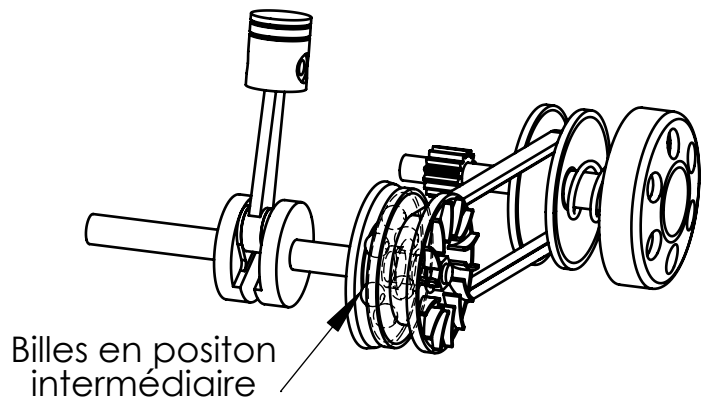
Lorsque la vitesse de rotation du vilebrequin est faible les billes sont proches de l'axe, le flasque (F2) est donc éloigné du flasque (F1). Le rayon R1 de la courroie est donc minimal.

Les flasques (F3) et (F4) sont rapprochés à cause du ressort (9), le rayon R2 est maximal.



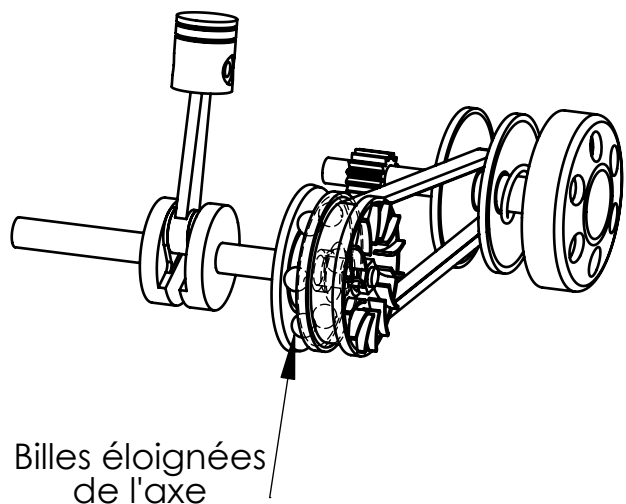
Lorsque la vitesse de rotation du vilebrequin augmente les billes s'éloignent de l'axe **par effet centrifuge**, elles poussent le flasque (F2) vers le flasque (F1). Le rayon R1 de la courroie augmente.

En même temps les flasques (F3) et (F4) s'écartent, le ressort (9) se comprime, le rayon R2 diminue.



Lorsque la vitesse de rotation est maximale les billes sont éloignées de l'axe au maximum. (F1) et (F2) se rapprochent au maximum alors que (F3) et (F4) s'éloignent au maximum. Le rayon R1 est maximal, par contre le rayon R2 est minimal.

Le ressort (9) a pour fonction de créer un effort sur le flasque (F3) pour le rapprocher du flasque (F4) lorsque la vitesse de rotation diminue.

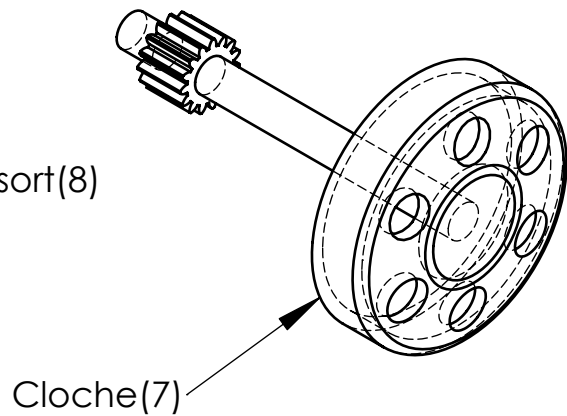
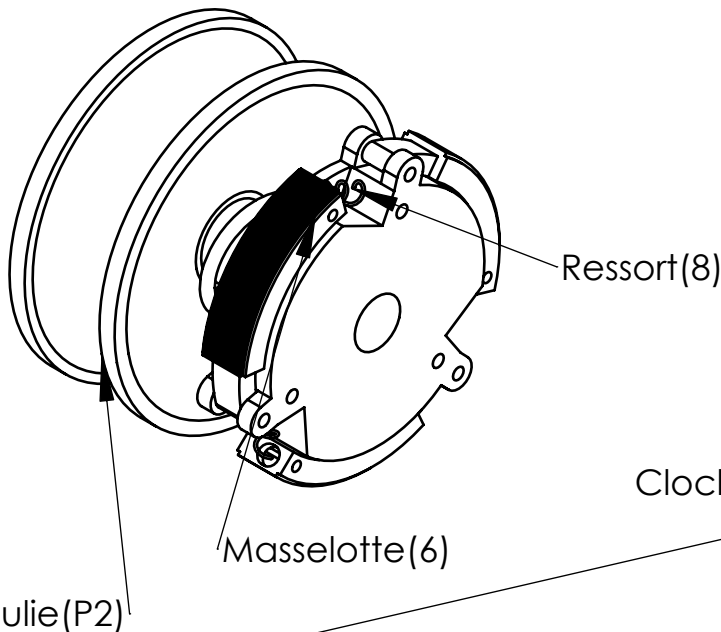
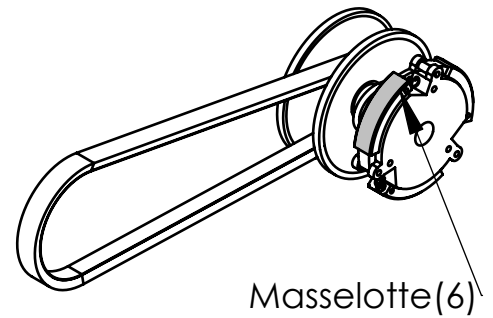
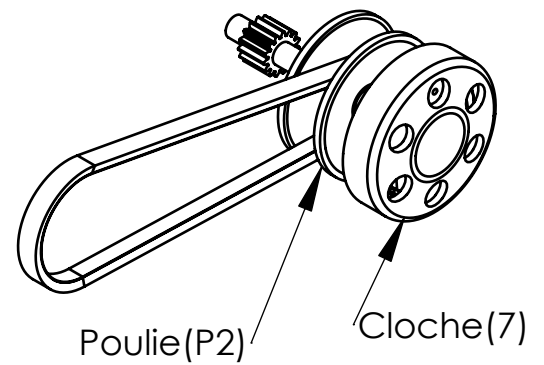


L'embrayage centrifuge est constitué principalement de la cloche (7) et des masselottes (6).

Lorsque la poulie (P2) atteint une vitesse de rotation suffisante les masselottes s'écartent par effet centrifuge et adhèrent sur la cloche.

Plus la vitesse de rotation augmente plus la pression des masselottes sur la cloche augmente aussi, ainsi la puissance mécanique se transmet de la poulie (P2) à la cloche.

lorsque la vitesse de rotation diminue les ressorts (8) rappellent les masselottes, la transmission entre (P2) et (7) est coupée.



Poulie(P2)

Masselotte(6)

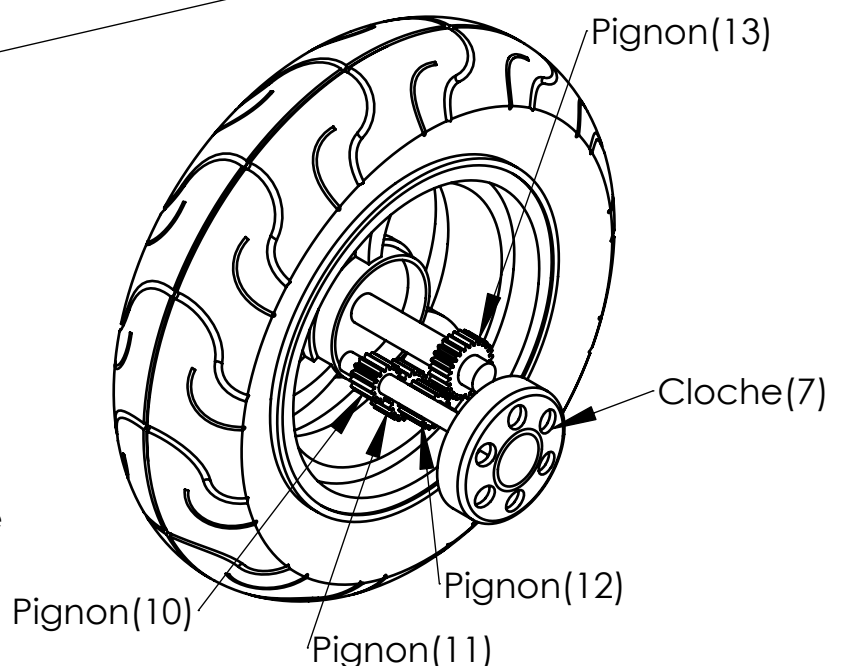
Ressort(8)

Cloche(7)

La puissance est transmise de la cloche (7) vers la roue arrière par des engrenages formés par les pignons (10), (11), (12) et (13).

Le pignon (10) est lié à la cloche (7).

Le pignon (13) est lié à la roue arrière.



DOCUMENT 4/4: (Beaucoup de pièces et de détails ne sont pas représentés)